

УДК 622.063.4

DOI: 10.30838/J.BPSACEA.2312.271118.32.363

ТЕХНОЛОГІЧНЕ ОБЛАДНАННЯ ОБ'ЄКТІВ ВИДОБУТКУ ЛІКУВАЛЬНИХ ГРЯЗЕЙ

ШАТОВ С. В.¹, *д-р техн. наук, доц.*,

КОРОЛЬОВ В. М.², *асп.*,

ГОЛУБЧЕНКО О. І.³, *канд. техн. наук, доц.*

¹Кафедра будівельних та дорожніх машин, Державний вищий навчальний заклад «Придніпровська державна академія будівництва та архітектури», вул. Чернишевського, 24-а, 49005, Дніпро, Україна, тел. +38 (056) 756-33-47, e-mail: shatov.sv@ukr.net, ORCIDID: 0000-0002-1697-2547

²Кафедра основ архітектури, Державний вищий навчальний заклад «Придніпровська державна академія будівництва та архітектури», вул. Чернишевського, 24-а, 49005, Дніпро, Україна, тел. +38 (056) 756-33-61, e-mail: viktorkorolov21@gmail.com, ORCID ID: 0000-0001-9382-6415

³Кафедра будівельних та дорожніх машин, Державний вищий навчальний заклад «Придніпровська державна академія будівництва та архітектури», вул. Чернишевського, 24-а, 49600, Дніпро, Україна, тел. +38 (0562) 46-93-73, e-mail: ALEXGOL@UA.FM, ORCIDID: 0000-0003-2971-1263

Анотація. *Постановка проблеми.* Ефективним засобом поліпшення здоров'я людей вважаються лікувальні грязі. В Україні кількість медичних закладів, які розроблюють родовища та використовують пелоїди (лікувальні грязі), обмежена. Кожний з таких медичних об'єктів має проблеми з видобутку, переробки та транспортування пелоїдів. Актуальну проблему становить удосконалення технологічного обладнання комплексів з екологічного розроблення лікувальних грязей. **Мета дослідження** – розроблення пропозицій з удосконалення технологічного обладнання для видобування лікувальних грязей. **Висновок.** Виконано аналіз обладнання для видобутку лікувальних грязей. Головний недолік розглянутих видів обладнання – необхідність у наявності обводненого середовища для переміщення засобів по його поверхні. Розроблено технічні пропозиції обладнання для розроблення пелоїдів, зокрема, приводного скреперного ковша, який забезпечує видобування пелоїдів із перспективної ділянки та їх переміщення у зону діючого навантажувача технологічного комплексу лікувального закладу «Солоний лиман».

Ключові слова: лікувальні грязі; пелоїди; обладнання для розробки лікувальних грязей

ТЕХНОЛОГИЧЕСКОЕ ОБОРУДОВАНИЕ ОБЪЕКТОВ ДОБЫЧИ ЛЕЧЕБНЫХ ГРЯЗЕЙ

ШАТОВ С. В.¹, *д-р техн. наук, доц.*,

КОРОЛЕВ В. Н.², *асп.*,

ГОЛУБЧЕНКО А. И.³, *канд. техн. наук, доц.*

¹Кафедра строительных и дорожных машин, Государственное высшее учебное заведение «Приднiпровская государственная академия строительства и архитектуры», ул. Чернышевского, 24-а, 49005, Днiпро, Украина, тел. +38 (056) 756-33-47, e-mail: shatov.sv@ukr.net, ORCIDID: 0000-0002-1697-2547

²Кафедра основ архитектуры, Государственное высшее учебное заведение «Приднiпровская государственная академия строительства и архитектуры», ул. Чернышевского, 24-а, 49005, Днiпро, Украина, тел. +38 (056) 756-33-61, e-mail: viktorkorolov21@gmail.com, ORCIDID: 0000-0001-9382-6415

³Кафедра строительных и дорожных машин, Государственное высшее учебное заведение «Приднiпровская государственная академия строительства и архитектуры», ул. Чернышевского, 24-а, 49600, Днiпро, Украина, тел. +38 (0562) 46-93-73, e-mail: ALEXGOL@UA.FM, ORCIDID: 0000-0003-2971-1263

Аннотация. *Постановка проблемы.* Эффективным средством улучшения здоровья людей являются лечебные грязи. В Украине количество медицинских заведений, которые разрабатывают месторождения и используют пелоиды (лечебные грязи), ограничено. Каждый из таких медицинских объектов имеет проблемы в добыче, переработке и транспортировке пелоидов. Актуальной проблемой является усовершенствование технологического оборудования комплексов по экологической разработке лечебных грязей. **Цель исследования** - разработка предложений по усовершенствованию технологического оборудования для добычи лечебных грязей. **Вывод.** Выполнен анализ оборудования для разработки лечебных грязей. Главный недостаток рассмотренных видов оборудования – необходимость в наличии обводненной среды для перемещения устройств по ее поверхности. Разработаны технические предложения оборудования для добычи пелоидов, в частности, приводного скреперного ковша, который обеспечивает добычу пелоидов из перспективного участка и их перемещение в зону действующего погрузчика технологического комплекса лечебного учреждения «Солоний лиман».

Ключевые слова: лечебные грязи; пелоиды; оборудование для разработки лечебных грязей

TECHNOLOGICAL EQUIPMENT OF PROJECTS OF MEDICAL MUDS

SHATOV S. V.¹, *Dr. Sc. (Tech.), As. Prof.*,

KOROLOV V. M.², *graduate student*

GOLUBCHENKO O. I.³, *Cand. Sc. (Tech.), As. Prof.*

¹Department of Building and Road Machinery, State Higher Education Establishment «Prydniprov'ska State Academy of Civil Engineering and Architecture», 24-a, Chernyshevskogo st., Dnipro 49600, Ukraine, phone +38 (0562) 46-93-47, e-mail: shatovsv@yandex.ua, ORCID ID: 0000-0002-1697-2547

²Department of Base of Architecture, State Higher Education Establishment «Prydniprov'ska State Academy of Civil Engineering and Architecture», 24-a, Chernyshevskogo st., Dnipro 49600, Ukraine, phone+38 (056) 756-33-61, e-mail: viktorkorolov21@gmail.com, ORCID ID: 0000-0001-9382-6415

³Department of Building and Road Machinery, State Higher Education Establishment «Prydniprov'ska State Academy of Civil Engineering and Architecture», 24-a, Chernyshevskogo st., Dnipro 49600, Ukraine, phone +38 (0562) 46-93-73, e-mail: ALEXGOL@UA.FM, ORCID ID: 0000-0003-2971-1263

Abstract. Problem statement. The effective agent of improvement of people's health are medical muds. In Ukraine the amount of medical establishments which work out of deposits and use of peloids (medical muds) are limited. Each of such medical facilities has problem issues on a extraction, processing and transporting of peloids. The actual problem is an improvement of technological equipment of complexes on ecological development of medical muds. **Purpose.** Development of proposition on the improvement of technological equipment for the extraction of medical muds. **Conclusion.** The analysis of equipment is carried out for development of medical muds. A main lack of the considered types of equipment is a necessity in a presence of water environment for moving of equipment on its surface. Technical suggestions of equipment are worked out for the extraction of peloids, in particular driving scraper bucket which provides the extraction of peloids from a perspective area and their transferring to the area of operating loader of technological complex of medical facility the «Salty Liman».

Keywords: *medical muds; peloids; equipment for development of medical muds*

Проблема. Ефективним засобом поліпшення здоров'я людей вважаються лікувальні грязі. В Україні кількість медичних закладів, які розроблюють родовища та використовують пелоїди (лікувальні грязі), обмежена. Кожний з таких медичних об'єктів має проблеми у видобуванні, переробці та транспортуванні пелоїдів. Тому актуальним бачиться удосконалення технологічного обладнання комплексів з екологічної розробки лікувальних грязей.

Аналіз публікацій. Склад будівельної частини медичних установ визначається Державними будівельними нормами ДБН В.2.2-10-2001[3]. Лікувальні грязі використовуються у фізіотерапевтичних лікарнях та санаторно-курортних закладах. За вимогами будівельних норм вони повинні мати визначений перелік об'єктів [2–9]. Спосіб та технологічне обладнання для розробки лікувальних грязей не регламентуються, а визначаються та проектується для таких закладів індивідуально. Основний процес становить видобування пелоїдів.



a



b

Рис. 1. Грейферне обладнання на плаваючих засобах: а – на понтоні; б – на баркасі (санаторій Куяльник, Одеса)

За механічного способу видобування лікувальних грязей використовуються

пристрої циклічної та безперервної дії, які встановлюються на плавучих засобах. Як обладнання циклічної дії використовують грейферні ковші (рис. 1), керовані лебідками [14, 15]. Обладнання передбачає спуск грейфера під воду до середовища, заповнення його ковшів, підйом на поверхню та розвантаження пелоїдів.

Із зарубіжного досвіду відоме технологічне обладнання з грейфером, встановлене на сучасних маломірних плавучих засобах (рис. 2). Таке обладнання може використовуватися на родовищах лікувальних грязей з малим обсягом води та складним береговим рельєфом.



а



б

Рис. 2. Грейферне обладнання на сучасних маломірних плавучих засобах: а – тракового типу; б – на платформі

Одне з найбільших родовищ пелоїдів в Україні є озеро Солоний лиман - розташоване біля села Новотроїцьке Новомосковського району [13]. Пелоїди видобуваються за допомогою грейферного навантажувача (рис. 3), який переміщається на рейковому механізмі по дамбі.

Вантажним візком разом із грейфером лікувальна грязь переноситься до місця розвантаження та розвантажується у транспортний засіб (самоскид), яким доставляється у грязелікарню для процедур.

Продуктивність грейферного навантажувача складає 3 м³/годину.



Рис. 3. Розробка грейферним навантажувачем лікувальних грязей оз. Солоний лиман

Грейферне обладнання має невисоку продуктивність і використовується за малих обсягів видобування.

Як обладнання безперервної дії використовують ковшові елеватори (рис. 4), які розроблюють лікувальні грязі або родовища, що містяться у водному середовищі.

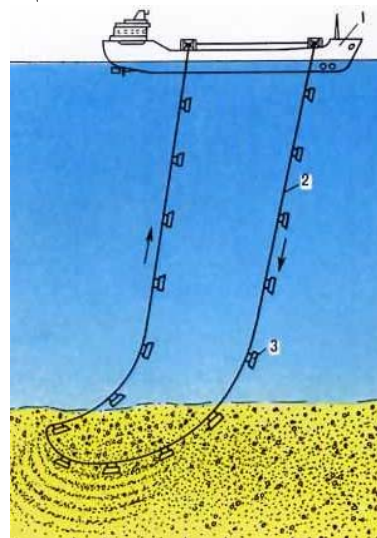


Рис. 4. Ковшовий елеватор на судні

Обладнання захоплює пелоїди окремими ковшами 3 на ланцюгу 2 та транспортує їх на поверхню у плавучі засоби 1 (баржі, судна).

Подібне обладнання використовується у разі значних обсягів видобування пелоїдів, наприклад, у санаторно-курортному закладі м. Саки Ар Крим (рис. 5).

До комплексу входить декілька ковшових елеваторів та система ділянок для накопичення лікувальної грязі. Ковшові елеватори використовуються для видобутку грязей та їх транспортування.

Об'єкт має значну енергомісткість та може розроблювати пелоїди за наявності води.



Рис. 5. Використання ковшового елеватора для розробки пелоїдів у м. Саки

На окремих об'єктах видобування лікувальних грязей використовують одночасно два типи обладнання: спочатку ковшовим елеватором добувають лікувальні грязі, наповнюються вантажні баржі, а потім із барж грязі перевантажують грейфером на приймальну платформу (рис. 6). Таке обладнання теж використовується за наявності водного середовища.



Рис. 6. Розробка лікувальних грязей з використанням ковшового елеватора та грейферного перенавантажувача

Існує значна кількість мобільних комплексів для видобутку лікувальних грязей. Найбільш поширені такі, що використовують гідромеханічні методи забору пелоїдів (рис. 7, 8).



а



б

Рис. 7. Мобільні комплекси для розробки пелоїдів із фрезюю:

а – горизонтальною; б – вертикальною

Це механічні розпушувачі грязей шнекового, фрезерного та інших видів (рис. 7), а також всмоктувальні насоси, розташовані на плавучих засобах (рис. 8). Гідромеханічні засоби забезпечують розробку лікувальних грязей та їх транспортування по трубопроводах до місця споживання.

Головна умова для розглянутих мобільних комплексів забору лікувальних грязей – наявність обводненого середовища для їх переміщення по його поверхні.



а



б

Рис. 8. Мобільні комплекси для розробки пелоїдів із всмоктувальними насосами:
а – транспортування пелоїдів по трубопроводу;
б – із всмоктувальними насосами

Мету досліджень становить розробка пропозицій з удосконалення технологічного обладнання для видобування лікувальних грязей.

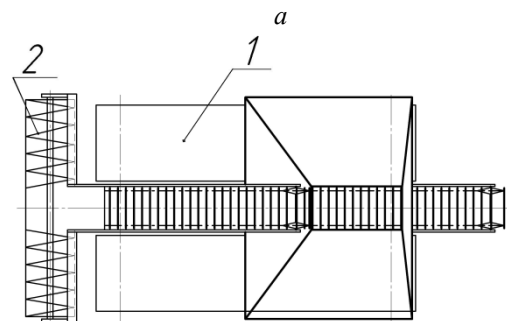
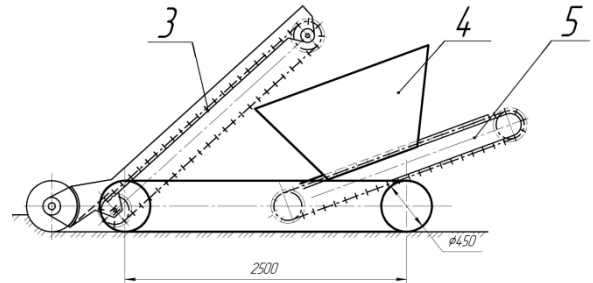
Результати дослідження. Аналіз обладнання з розробки лікувальних грязей показує, що головною умовою їх роботи складає наявність обводненої поверхні родовища.

Для видобування лікувальних грязей на ділянках, не покритих водою, розроблені пропозиції технологічного обладнання (рис. 9-11).

Конструкція мобільної машини (рис. 9) для безперервної розробки пелоїдів містить гусеничне ходове обладнання 1, фрезерний робочий орган 2, скребковий транспортер 3, проміжний бункер-накопичувач 4 та конвеєр 5 [1; 10; 12].

Під час переміщення ходового обладнання 1, фрезерний робочий орган 2, що складається з двох шнеків, здійснює розробку грязі та її переміщення у зустрічних напрямках із накопичуванням у центрі робочого органа 2. Далі відбувається захват середовища транспортером 3 і

переміщення у проміжний бункер-накопичувач 4. Після заповнення бункера-накопичувача машина переміщується власним ходом до місця розвантаження. Розвантаження грязі відбувається роботою конвеєра 5.



б

Рис. 9. Обладнання для розробки пелоїдів із фрезою:
а – загальний вигляд; б – вигляд зверху

Розвитком попереднього технічного рішення стала машина для циклічної розробки пелоїдів (рис. 10), в якій на гусеничному руші 1 встановлено робоче обладнання 2 з грейфером 3, телескопічною рукояттю 4, стрілою 5 та вертикальною поворотною колоною 6.

На ходовому обладнанні 1 змонтований проміжний бункер-накопичувач 7 та конвеєр 8 для зовнішнього транспортування пелоїдів. Розробка грязі здійснюється грейферним ковшем 3. Завантажений ківш піднімається рукояттю 4 у верхнє положення та поворотом колони 6 зі стрілою 5 встановлюється над бункером-накопичувачем 7.

Після розкриття грейферного ковша 3 грязь падає у бункер 7. Після його завантаження, як і у попередньому технічному рішенні, машина власним ходом переміщується до місця розвантаження. Розвантаження відбувається конвеєром 8.

Комбінований спосіб транспортування лікувальних грязей реалізовано в технічному рішенні обладнання на рисунку 11. Воно складається з гусеничного ходового обладнання 1 та грейферного робочого обладнання 2, за конструкцією та принципом дії подібного до машини на рисунку 10.

На ходовому обладнанні 1 установлений бункер 3, у внутрішній порожнині якого змонтований змішувач 4 шнекового типу з приводним двигуном 5. У верхній частині бункера 3 встановлений замкнутий трубопровід 6 із соплами 7 для розчину води. До бункера 3 виходить трубопровід 8, що з'єднує бункер 3 з насосом 9 для транспортування пульпи (суміші пелоїдів з водою).

Принцип роботи полягає в тому, що одночасно із завантаженням лікувальної грязі грейферним робочим обладнанням 2 відбувається подача води з трубопровода 6 і змішування її з гряззю змішувачем 4 та утворення пульпи, що транспортується насосом 9.

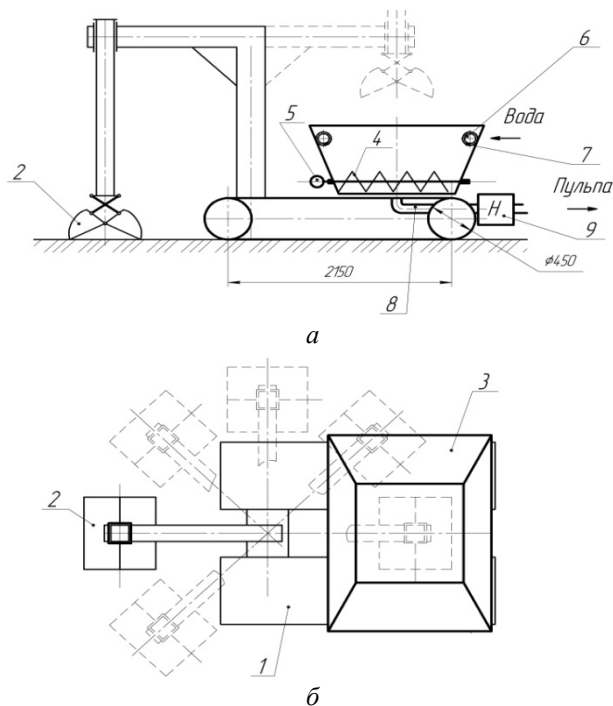


Рис. 11. Обладнання для розробки та транспортування пелоїдів комбінованої дії: а – загальний вигляд; б – вигляд зверху

Технологія використання розглянутого обладнання наведена на рисунку 12. Переміщення машини відбувається вздовж краю водневої поверхні.

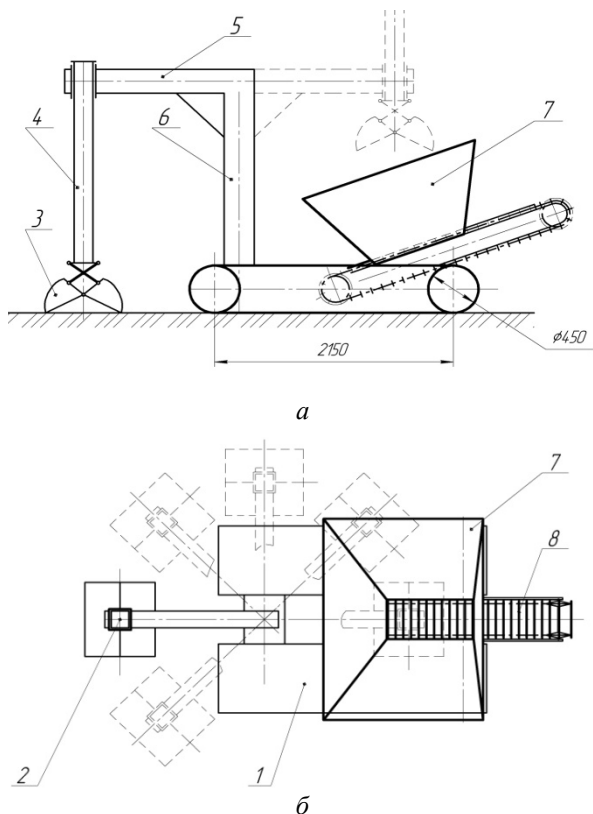


Рис. 10. Машина для розробки пелоїдів із грейфером: а – загальний вигляд; б – вигляд зверху

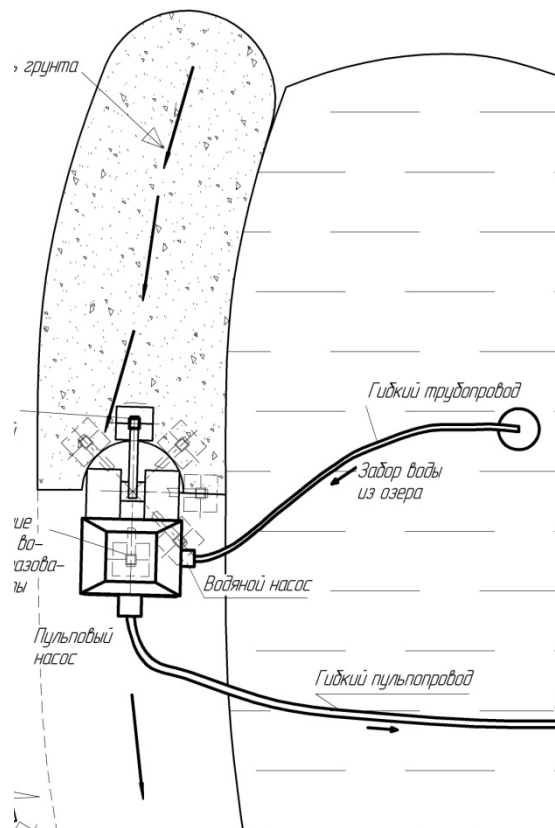


Рис. 12. Технологічна схема використання обладнання комбінованої дії

Грейферне робоче обладнання 2 розроблює пелоїди у вигляді полоси з шириною двох радіусів робочого обладнання. Забір води з озера та подача пульпи з лікувальними грязями здійснюється по гнучких трубопроводах відповідно 6 та 10.

Поздовжньо-рамне робоче обладнання (рис. 13) призначене для розробки та переміщення лікувальних грязей в поздовжньому напрямі відведених ділянок забою. Обладнання складається із П-подібних рам 1, з'єднаних між собою стрижнями 4, які кріпляться за допомогою

пальців до верхніх 2 та нижніх 3 кронштейнів рам 1.

На бокових частинах опорних рам закріплені напрямні 5, по яких на котках переміщується каретка 6. На каретці 6 за допомогою шарніра 8 закріплений ківш 7, передня частина якого через гвинтовий пристрій 9 установа на стійці 10. На траверсі стійки 10 установлені обвідні блоки 11 зворотного каната 12. Для забезпечення необхідного кута нахилу зворотного каната 12 на ділянці робочого органу встановлено обвідний блок 13.

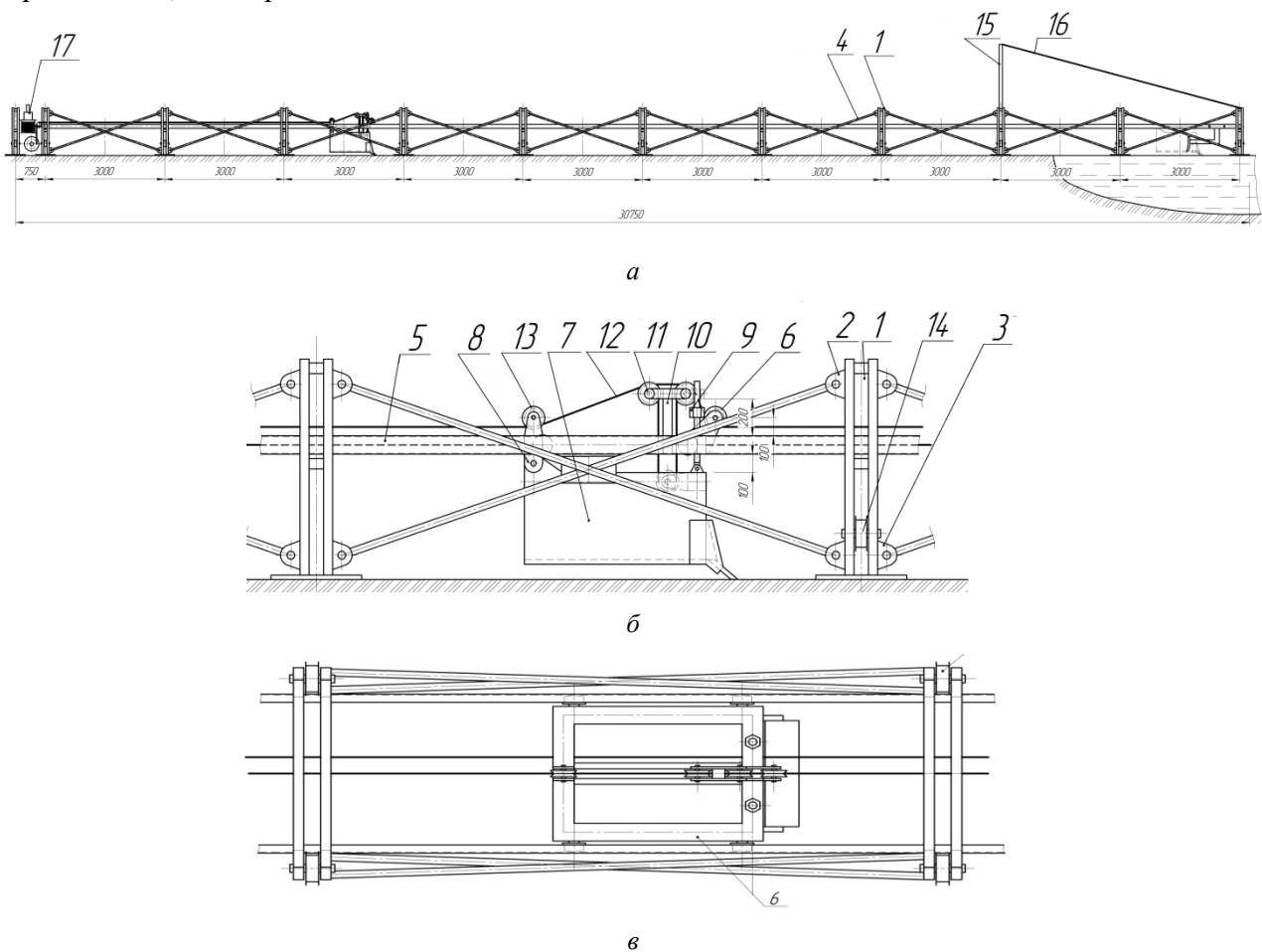


Рис. 13. Поздовжньо-рамне обладнання:
а – загальний вигляд; б – робочий орган; в – вигляд зверху

Для транспортування пелоїдів у зону зовнішнього забору кінцеві секції несної рами підтримуються вантами 16, які закріплені на пілоні 15. На кінцевій секції несної рами встановлена привідна реверсивна лебідка 17.

При включенні тягової лебідки 17 каретка 6 ковша 7 приводиться у

прямолінійний рух у напрямі забору пелоїдів. Ніж ковша 7 зрізає шар середовища, який накопичується в порожнині ковша. Розроблення грязей починається із зони зовнішнього забору ділянки. Розвантаження ковша здійснюється за допомогою розвантажувальної стінки, що жорстко закріплена на першій секції несної

рами. Зворотній рух каретки з ковшем забезпечується реверсом тягової лебідки.

Переміщення робочого обладнання в поперечному напрямі досягається за допомогою рейко-домкратної системи і ручних лебідок.

Перевага такого обладнання - точність і ефективність забору розроблюваного середовища за максимального дотримання технологічних вимог. До недоліків слід

віднести громіздкість обладнання, значну собівартість, відсутність необхідної мобільності та неможливість роботи на обводнених ділянках забою.

Для усунення недоліків попередніх технологічних схем розроблено технічне рішення (рис. 14), яке передбачає застосування скреперного приводного ковша 1 на гнучких канатах: тяговому 2 та зворотному 3 [11].

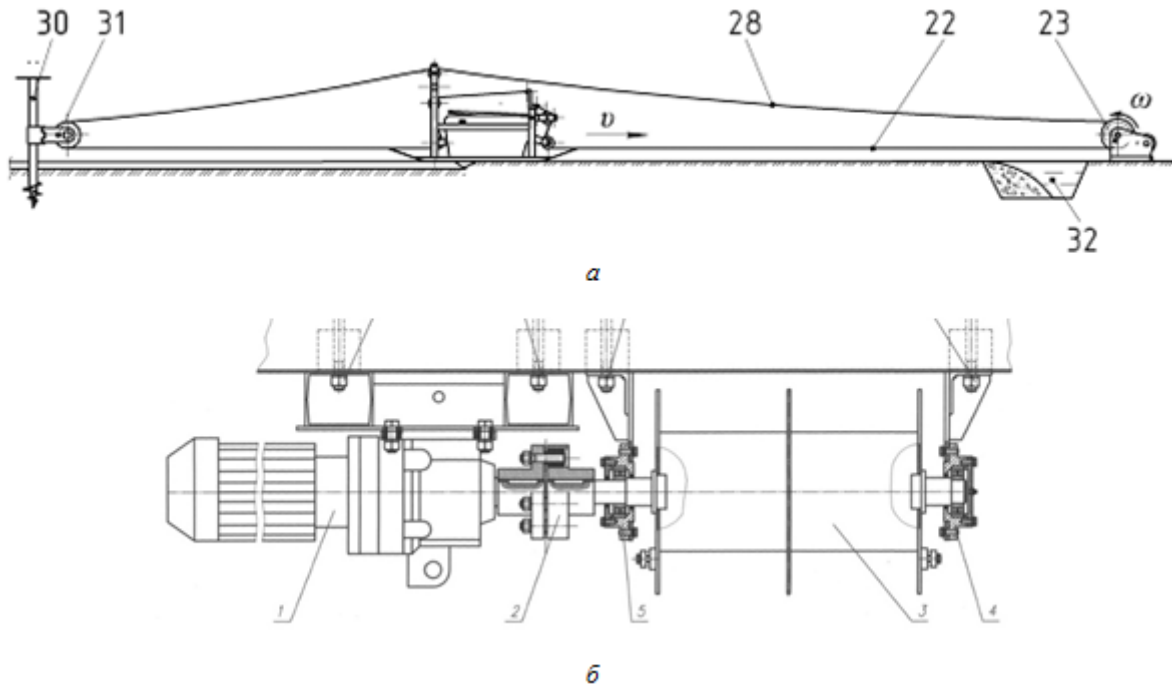


Рис. 14. Канатно-скреперне обладнання:
а – загальний вигляд; б – привідна лебідка

Канати 2 та 3 огинають блок 4, встановлений на анкерній опорі 5. Приводна лебідка 6 виконана з двома барабанами 7 і 8 для намотування канатів 2, 3 і розташовується у зоні електромережі. Привід лебідки електричний. У зв'язку з сезонним видобуванням пелоїдів передбачено змінне кріплення лебідки до основи. Ківш переміщує лікувальну грязь у прямик 9.

За допомогою лебідки 6 та зворотного каната 3 ківш 1 устанавлюється поруч з анкерною опорою 5. Змінюється напрямок обертання барабана лебідки 6, при якому намотується тяговий канат 2 і розмотується зворотний канат 3. За рахунок натягнення тягового каната 2 ківш 1 зрізає та переміщує шар середовища до напрямка 9. Потім ківш повертається до початку ділянки

розроблюваного родовища і робочий цикл обладнання повторюється. З напрямку 9 пелоїди доставляються у лікувальний заклад за передбаченою технологією.

Виконання обладнання з найменшим контактом із розроблюваним середовищем (підвіска ковша на канатах) та з матеріалів, що не змінюють склад пелоїдів, дозволяє виконати вимоги до видобутку пелоїдів. Ця технологія виробництва покладена в розробку проектної документації з реконструкції видобутку лікувальних грязей фізіотерапевтичного закладу «Солоний лиман» біля селища Новотроїцьке.

Висновки. 1. Виконано аналіз технологічного обладнання комплексів розробки лікувальних грязей. Головний недолік розглянутих видів технологій та обладнання для видобутку лікувальних

грязей – необхідність у наявності обводненого середовища для переміщення засобів по його поверхні.

2. Розроблені технічні пропозиції обладнання для розробки пелоїдів, зокрема, привідного скреперного ковша, який

забезпечує видобування пелоїдів з перспективної ділянки та їх переміщення у зону діючого навантажувача технологічного комплексу лікувального закладу «Солоний лиман».

ВИКОРИСТАНОЇ ЛІТЕРАТУРИ

1. Анурьев В. И. Справочник конструктора-машиностроителя : в 3-х т. Т. 1 / В. И. Анурьев. – 5-е изд., перераб. и доп. – Москва : Машиностроение, 1980. – 728 с..
2. Система забезпечення надійності та безпеки будівельних об'єктів. Загальні принципи забезпечення надійності та конструктивної безпеки будівель, споруд, будівельних конструкцій та основ : ДБН В. 1.2-14-2008. – Чинні від 2009-12-01 ; на заміну ГОСТ 27751-88. – Київ : Мінрегіонбуд України, 2008. – 28 с.
3. Будинки і споруди. Заклади охорони здоров'я : ДБН В. 2.2-10-2001. – Чинні від 2001-04-01 ; на заміну СН 535-81. – Київ : Держбуд України, 2002. – 166 с.
4. Вишукування, проектування і територіальна діяльність. Вишукування. Інженерні вишукування для будівництва : ДБН А.2.1-1-2008. – Чинні від 2008-07-01 ; на заміну СНІП 1.02.07-87. – Київ : Мінрегіонбуд України, 2008. – 72 с.
5. Система забезпечення надійності та безпеки будівельних об'єктів. Навантаження і впливи. Норми проектування : ДБН В. 1.2-2-2006. – Чинні від 2007-01-01 ; на заміну СНІП 2.01.07-85. – Київ : Мінрегіонбуд України, 2006. – 75 с.
6. Система проектної документації для будівництва. Основні вимоги до проектної та робочої документації : ДСТУ Б А.2.4-4-99(ГОСТ 21.101-97). – Чинні від 1999-05-11 ; на заміну ДСТУ А.2.4-4-95(ГОСТ 21.101-93). – Вид. офіц. – Київ : Державний комітет архітектури, будівництва і житлової політики України, 1999. – 79 с.
7. Реконструкція, ремонт, реставрація об'єктів будівництва. Житлові будинки. Реконструкція та капітальний ремонт : ДБН В.3.2-2-2009. - Чинні від 2010-01-01 ; на заміну ВСН 61-89(р). – Київ : Мінрегіонбуд України, 2009. – 17 с.
8. Склад, порядок розроблення, погодження та затвердження проектної документації для будівництва : ДБН А.2.2-3-2004. – Чинні від 2004-07-01 ; на заміну ДБН А.2.2-3-97. – Київ : Держбуд України, 2004. – 35 с.
9. Проектування. Склад і зміст матеріалів оцінки впливів на навколишнє середовище (ОВНС) при проектуванні і будівництві підприємств, будинків і споруд : ДБН А.2.2-1-2003. – Чинні від 2004-04-01 ; на заміну ДБН А.2.2-1-95. – Вид. офіц. – Київ : Держбуд України, 2004. – 23 с.
10. Машины для земляных работ : учебник / Л. А. Хмара, С. В. Кравець, М. П. Скоблюк, В. Г. Нікітін, М. І. Дерев'яничук, В. М. Супонев ; за заг. ред. Л. А. Хмари та С. В. Кравця. – Харків : ХНАДУ Фавор, 2014. – 548 с.
11. Спосіб забору лікувальних грязей : пат. 85631 Україна, МПК А61К 9/06. / Шатов С. В., Голубченко О. І., Дерев'яничук М. І., Гаркуша В. В. (Україна) ; заявники та патентовласники Шатов С. В., Голубченко О. І., Дерев'яничук М. І., Гаркуша В. В. - № у 2013 06919 ; заявл. 03.06.2013 ; опубл. 25.11.2013, Бюл. № 22. – 2 с.
12. Глазов А. А. Строительная, дорожная и специальная техника отечественного производства : крат. справ. / А. А. Глазов, Н. А. Манаков, А. В. Понкратов. – 3-е изд., перераб. и доп. – Москва : ЗАО «Бизнес-Арсенал», 2000. – 815 с.
13. Технологічна схема розробки ділянки Солониманського родовища - лікувальних мулових грязей / Придніпровська гідрогеологічна партія. – Павлоград : КЗ «Південурггеологія», 2003. – 108 с.
14. Шивов Л. Г. Дистанционное и автоматическое управления скреперными лебедками / Л. Г. Шивов, В. П. Гусарова. – Москва : Машиностроение, 1967. – 181 с.
15. Добыча лечебной грязи на Куяльницком лимане // YouTube. – 23 авг. 2015 г. – Режим доступа: https://www.youtube.com/watch?time_continue=9&v=7PCs3UX_2us. – Проверено 01.03.2019.

REFERENCES

1. Anur'ev V.Y. *Spravochnyy konstruktora – mashynostroytelya* [Reference book of constructor and machine builder]. Ed.5, Moscow, Mashynostroenie, 1980, vol. 1, 728 p. (in Russian).
2. *Systema zabezpechennia nadiynosti ta bezpeky budivelynykh ob'iektiv. Zahalni pryntsyypy zabezpechennia nadiynosti ta konstruktivnoi bezpeky budivel, sporud, budivelynykh konstrukttsii ta osnov: DBN V. 1.2-14-2008* [System of providing reliability and safety of construction facilities. General principles of providing of reliability and constructive safety of buildings, structures and foundations: the State building regulations V.1.2-14:2008]. Dated on December 01, 2009. Kyiv: Minrehionbud Ukrainy, 2008, 28 p. (in Ukrainian).
3. *Budyanky ta sporudy. Zaklady okhorony zdorovia: DBN V. 2.2-10-2001* [Buildings and structures. Establishments of healthcare: the State Building Regulations V.2.2-10:2001]. Dated on April 01, 2001. Kyiv: Derzhbud Ukrainy, 2002, 166 p. (in Ukrainian).

4. *Vyshukuvannia, proektuvannia i terytorialna diialnist. Vyshukuvannia. Inzhenerni vyshukuvannia dlia budivnytstva: DBN A.2.1-1-2008* [Investigation, design and territorial activities. Investigation. Engineering survey for construction: the State Building Regulations A.2.1-1:2008]. Dated on July 01, 2008. Kyiv: Minrehionbud Ukrainy, 2008, 72 p. (in Ukrainian).
5. *Systema zabezpechennia nadiynosti ta bezpeky budivelnykh ob'ektiv. Navantazhennia i vplyvy. Normy proektuvannia. DBN V.1.2-2-2006* [System of providing reliability and safety of construction facilities. Pressure and effects. Design standards: the State Building Regulations V.1.2-2:2006]. Dated on January 01, 2007. Kyiv: Minrehionbud Ukrainy, 2006, 75 p. (in Ukrainian).
6. *Systema proektnoi dokumentatsii dlia budivnytstva. Osnovni vymohy do proektnoi ta robochoi dokumentatsii: DSTU B A.2.4-4-99* [System of submittals for construction. Basic requirements for design and working documents: National Standard of Ukraine: B.A.2.4.-4:99]. Dated on May 11, 1999. Kyiv: Derzhavnyi komitet architektury budivnytstva ta zhytlovoi polityky Ukrainy, 1999, 79 p. (in Ukrainian).
7. *Rekonstruktsiia, remont, restavratsiia ob'ektiv budivnytstva. Zhytlovi budynky. Rekonstruktsiia ta kapitalnyi remont: DBN V.3.2-2-2009* [Reconstruction, repair, restoration of construction facilities. Residential buildings. The reconstruction and capital repair: the State Building Regulations V.3.2.-2:2009]. Dated on January 01, 2010. Kyiv: Minrehionbud Ukrainy, 2009, 17 p. (in Ukrainian).
8. *Sklad, poriadok rozroblennia, pohodzhennia ta zatverdzhennia proektnoi dokumentatsii dlia budivnytstva: DBN A.2.2-3-2004* [Structure, procedure of development, origin, and approval of submittals for construction: the State Building Regulations A.2.2-3:2004]. Dated on 01, 2007 Kyiv: Derzhbud Ukrainy, 2004, 35 p. (in Ukrainian).
9. *Proektuvannya. Sklad i zmist materialiv otsinky vplyviv na navkolyshnie seredovyshhe (OVNS) pry proektuvanni i budivnytszvi pidprijemstv, budynkiv i sporud: DBN A.2.2-1-2003* [The design. Composition and content of the materials of assessment of influence on environmental (AIE) for the design and construction of enterprises, buildings and structures: the State Building Regulations A.2.2-1:2003]. Dated on April 01, 2003. Kyiv: Derzhbud Ukrainy, 2004, 23 p. (in Ukrainian).
10. Khmara L.A., Kravets S.V., Skoblyuk N.P., Nikitin V.G., Derevianchuk M.I. and Suponiev V.M., Khmara L.A. and Kravets S.V., eds. *Mashyny dlia zemlianykh robot* [Machines are for earthworks]. Kharkiv: KhNADU Favor, 2014, 548 p. (in Ukrainian).
11. Shatov S.V., Golubchenko O.I., Derevianchuk M.I. and Garkusha V.V. *Sposib zaboru likulvalnykh griazey* [Method of extraction of therapeutic muds]. Pat. 85631 Ukraine, MPK A61K 9/06, 2 p. (in Ukrainian).
12. Glazkov A.A., Manakov N.A. and Pankratov A.V. *Stroitel'naya, dorozhnaya i spetsial'naya tekhnika oteshestvenogo proizvodstva. Kratkiy spravochnik* [Construction, road and special machines of domestic production]. Ed.3, Moscow: ZAO "Biznes-Arsenal", 2000, 815 p. (in Russian).
13. *Prydniprovsk hydroheolohichna partiia* [Prydniprovsk hydrology party]. *Tekhnolohichna schema rozrobky dilianky Solonolymanskoho rodovyshcha - likulvalnykh mulovykh hriazei* [Technological scheme of development of areas of Salty Liman deposits of silt therapeutic muds]. Pavlohrad, KZ "Pivdenurheolohiia", 2003, 108 p. (in Ukrainian).
14. Shyvov L.H. and Husarova V.P. *Distantsionnoe i avtomaticheskoe upravleniia skrepernymi lebedkami* [Remote and automatic control of scraper winch]. Moscow, Mashynostroenie, 1967, 181 p. (in Russian).
15. *Dobycha lechebnoy gryazi na Kuyal'nitskom Limane. You tube, 23 avgusta 2015* [Extraction of therapeutic muds of Kuyal'nitsky Liman. You tube, dated on August 25, 2015]. Available at: https://www.youtube.com/watch?time_continue=9&v=7PCs3UX_2us 9. (in Russian).

Рецензент: Савицький М. В., д-р техн. наук, проф.

Надійшла до редколегії: 10.10.2018 р.