

деформованих схем з визначеною точністю спрогнозувати поведінку конструкції в реальних геологічних умовах з заданими навантаженнями.

Слідовательно, урахування ґрунту при моделюванні залізобетонних конструкцій має місце бути і є найважливішим фактором, впливаючим на НДС конструкції.

ИСПОЛЬЗОВАННАЯ ЛИТЕРАТУРА

1. **Городецкий А. С.** Компьютерные модели конструкций / А. С. Городецкий, И. Д. Евзеров. – К. : Факт, 2005. – 344 с.
2. **Герсеванов Н. М.** Основы динамики грунтовой массы / Н. М. Герсеванов. – М., изд. 1931. – 504 с.
3. ДБН В.1.2.-2:2006. Нагрузки и воздействия. – К. : Минстрой Украины, 2006. – 78 с.
4. **Пастернак П. Л.** Основы нового метода расчета фундаментов на упругом основании при помощи двух коэффициентов постели. – Л. : Типограф. № 2 Гос. изд. по строит. и архитект., 1954. – 54 с.
5. **Перельмутер А. В., Сливкер В. И.** Расчетные модели сооружений и возможность их анализа / А. В. Перельмутер, В. И. Сливкер. – К. : Сталь, 2002. – 600 с.
6. Нормы проектирования атомных станций. ПНАЭ Г-5-006-87 / Госатомнадзор СССР. – М. : 1988. – 39 с.
7. **John W. Bull**, Soil-structure interaction: numerical analysis and modeling, 1994. – 324 p.

УДК 725:691.2:504

СПОРУДЖЕННЯ МАЛОПОВЕРХОВИХ ЖИТЛОВИХ БУДИНКІВ З СОЛОМ'ЯНИХ БЛОКІВ ТА ВИЗНАЧЕННЯ ЇХ ТЕПЛОТЕХНІЧНИХ ХАРАКТЕРИСТИК

*О. В. Семко**, д. т. н., проф., *О. І. Філоненко**, к. т. н., доц.,
С. П. Панченко, к. т. н., доц., *Є. І. М'який**, магістр

**Полтавський національний технічний університет імені Юрія Кондратюка*

Ключові слова: солома, солом'яний блок, «пасивний» будинок, опір теплопередачі, коефіцієнт теплопровідності

Постановка проблеми. У Європі зараз досить популярним є спорудження екологічних будинків, основною вимогою в яких є використання місцевих екологічно чистих будівельних матеріалів. Найбільш популярним, екологічно чистим та енергоефективним будівельним матеріалом у таких будинках є пресовані солом'яні тюки.

Позитивний вплив на здоров'я та довголіття людини можна здійснювати завдяки використанню екологічно чистих (біопозитивних) будівельних матеріалів.

В Україні відсутні нормативні документи, які б дозволили будувати дешево, енергоефективне та екологічно чисте житло з використанням як утеплювача пресованих солом'яних тюків.

Крім того, в Україні існує велика проблема із забезпечення громадян доступним житлом.

Аналіз публікацій. Солома з давніх часів використовується як будівельний матеріал. У Європі, а також в Україні включно до ХХ століття із соломи робили покрівлю житла. Достатньо розвинуто саманне будівництво, в якому одним із головних складових є солома як армувальний матеріал.

Сучасне будівництво з соломи бере свій початок з кінця ХІХ століття, коли в США з'явилися перші парові пресувальні машини. За допомогою відносно простого робочого процесу із соломи пресувались тюки. Преси для соломи, які приводилися в дію вручну, були запатентовані в Сполучених Штатах Америки до 1850 року. Вперше в історії задокументоване використання блоків для будівництва згадується в 1896 – 1897 роках. Однокімнатне приміщення школи, збудоване із блоків сіна біля Скоте Блафф у Небрасці, проіснувало декілька років. Тюки вкладалися один на один, аналогічно до будівництва з каменю, а стіни із тюків оштукатурювали зсередини та ззовні глиною або обшивали деревом [1; 3].

Використання цієї технології в Небрасці найширше було розповсюджене в 1915 – 1930 роках та закінчилось в 1940-х. Із 70 задокументованих будівель цього періоду 13 проіснувало до 1993 року, і майже всі залишалися придатними для проживання.

Будучи забутою в Небрасці до 1940-х, ідея будівництва із солом'яних блоків блукала в пошуках людської зацікавленості, яка б мала змогу побудувати недороге й енергоефективне житло. Не зовсім забутий метод з'являвся в нових місцях, у міру того як сучасники-дослідники вивчали або перевинаходили його. В 1973 році стаття Р. Л. Уельса представила цю ідею читачам як альтернативу традиційного будівництва. В цьому ж дусі були опубліковані в 1979 р. дві статті в *Mother Earth News*, в провідному американському журналі, на тему незалежного способу життя. В іншій дуже важливій статті, яка з'явилася в 1983 р. у провідному журналі з будівництва, *Fine Home-building*, описана маленька каркасна студія, спроектована і збудована каліфорнійським архітектором Джоном Хаммондом. В 1987 році в Нью-Мексико, Стів і Ніна МакДональд, зацікавлені статтею, побудували будинок, який започаткував дослідний центр, школу будівництва з солом'яних блоків і випуск журналу *The Last Straw* [2 – 6].

Те, що цей метод будівництва не тільки економічний, а й довговічний, доводять приклади з країни, де він вперше зародився – США (рис. 1).

Спочатку сільські жителі використовували цю технологію, щоб спорудити собі будинки без великих економічних затрат, а пізніше цим методом будувалися школи та інші громадські будівлі, які збереглися до сьогодні. Тисячі будинків у США за останні 100 років були побудовані з соломи, за цей ж час у Європі було споруджено понад 400 таких будинків. Майже на всіх континентах виникла тенденція зведення будинків із солом'яних блоків. Аргументами на користь цього методу є низькі затрати, гарні ізоляційні якості і можливість самостійного будівництва.

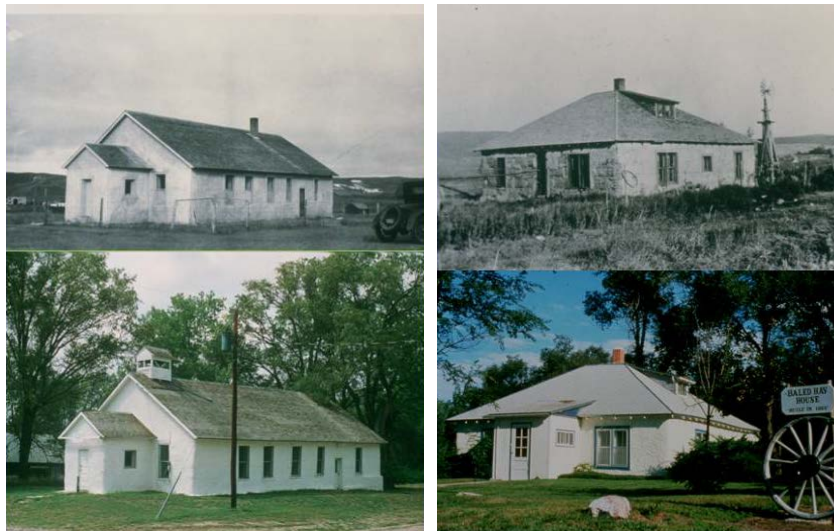


Рис. 1. Сучасний вигляд будинків із солом'яних блоків, побудованих у XIX столітті, США

Екодім у Європі – це житло, що відповідає «стійкому розвитку» цивілізації, тобто такому розвитку, при якому практично не використовуються невідновлювані джерела енергії і не завдається шкода природі і здоров'ю людини. Група дослідження екологічного будівництва (GREB) мала на меті побудувати у 1990 р. екологічне поселення. У 1996 – 1997 роках фізик Патрік Дері, архітектор Мартен Сімар, учасники проекту (GREB), побудували два експериментальні будинки, використавши солом'яні блоки. В Австрії, в населеному пункті Бохаймкірхен у 2004 р. зведено перший «пасивний» будинок із соломи за програмою під назвою S-House. Будинок площею 400 м² є дослідним центром GrAT при політехнічному університеті в м. Відень. S-House – це проект, фінансований урядом Австрії і Євросоюзу. «Пасивний» будинок – будівельний стандарт, який справді є енергоефективним, створює комфортні умови проживання, одночасно є економічним і чинить мінімальний негативний вплив на навколишнє середовище [2; 3].

В останні роки зацікавленість таким видом будівництва знову зростає. Побудовано багато споруд у США, Канаді та Європі. У країнах СНД будуються лише окремі приміщення, до того ж, за міжнародною підтримкою. Ця технологія набирає обертів на теренах України, Білорусі, Росії та Таджикистану.

Мета статті. Дослідження теплофізичних характеристик пресованих солом'яних блоків, стінової конструкції з солом'яних блоків із опоряджувальними шарами та порівняння результатів з вимогами нормативних документів України та опрацьованих джерел.

Виклад матеріалу. В лабораторних умовах проведено перевірку теплозахисних властивостей пресованих солом'яних блоків та фрагмента стіни з солом'яних блоків з опоряджувальними шарами для визначення можливості використання в кліматичних умовах України.

В експериментальних дослідженнях планується:

- вимірювання температури в характерних точках та побудова графіка розподілення температур у товщі досліджуваних зразків, щільності теплового потоку;
- визначення теплотехнічних характеристик солом'яних блоків.

Експериментальні дослідження температурного режиму солом'яних блоків та стінової конструкції проведено в температурній камері при стаціонарному тепловому режимі на кафедрі технології будівельних конструкцій, виробів і матеріалів Полтавського національного технічного університету ім. Юрія Кондратюка. Експериментальні дослідження проводилися у два етапи:

1) визначення теплофізичних характеристик солом'яних блоків без опоряджувальних шарів. Зразки для даного дослідження були підготовлені на кафедрі технології будівельних конструкцій, виробів і матеріалів;

2) визначення опору теплопровідності фрагмента готової стінової конструкції. Даний зразок був виготовлений на кафедрі технології будівельних конструкцій, виробів і матеріалів.

Солом'яний блок, а саме солома – це анізотропний матеріал і має різну теплопровідність уздовж та впоперек волокон відносно теплового потоку. В даному випадку не було можливості досліджувати його як анізотропний матеріал, тож приведені зразки солом'яних блоків були досліджені як ізотропний матеріал.

Для експерименту було створено досліджуваний фрагмент, який складається із 3 блоків, виготовлених із пресованої соломи, розміром $0,9 \times 0,5 \times 0,3$ м і щільністю 130 кг/м^3 , опоряджених глиняним розчином товщиною 1 см. Загальний розмір фрагмента складає: висота – 0,9 м, ширина – 0,9 м, товщина – 0,5 м (рис. 2, 3). Опорядження глиняним розчином виконано для закріплення термопар на поверхні. Заповнення прорізу температурної камери навколо фрагмента стіни виконано пінополістиролом марки ПСБ-25, товщиною 10 см та щільністю 25 кг/м^3 .



Рис. 2. Загальний вигляд експериментального фрагмента в температурній камері

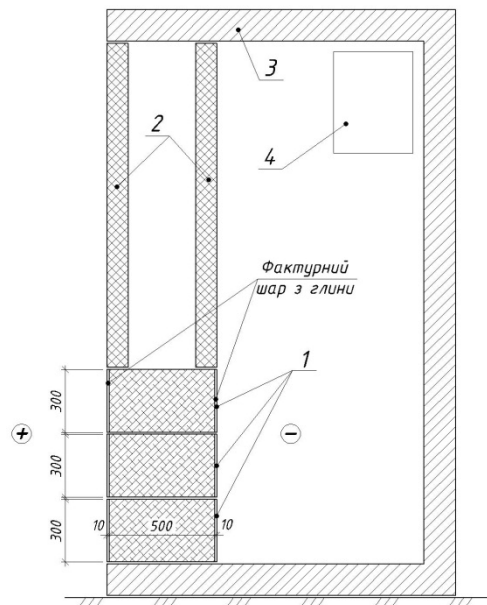


Рис. 3. Схема температурної камери:
1 – досліджуваний фрагмент;
2 – пінополістирол; 3 – температурна камера; 4 – джерело теплового потоку

Фрагмент стінової конструкції, який складається з блоків, виготовлених із пресованої соломи, розміром $900 \times 500 \times 350$ мм, які були ущільнені до 190 кг/м^3 , дерев'яного каркаса поперечного перерізу 150×50 см, та фактурного шару із складного розчину (пісок, вапно, цемент).

Фактурний шар має товщину 5 см з усіх боків. Загальний розмір фрагмента складає: висота – 700 мм; ширина – 1050 мм; товщина – 520 мм (рис. 4, 5).



Рис. 4. Загальний вигляд фрагмента стінової конструкції

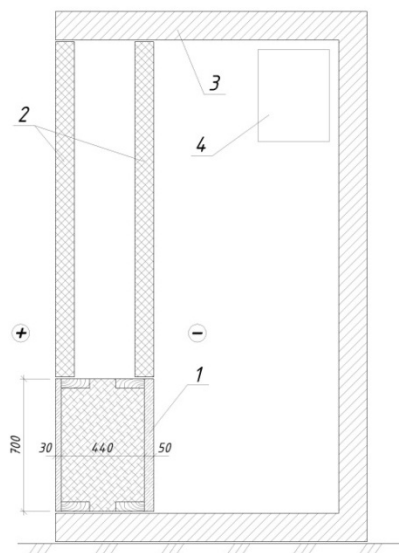


Рис. 5. Схема температурної камери: 1 – досліджувані фрагмент; 2 – пінополістирол; 3 – температурна камера; 4 – джерело теплового потоку

Обробка результатів дослідження проводилась згідно з рекомендаціями [8]. За результатами вимірювань у масиві експериментальних фрагментів визначені середні значення температур та побудовано графіки розподілу температур (рис. 6, 7) та визначено опір теплопровідності фрагмента стінової конструкції.

Результати досліджень солом'яних блоків та фрагмента стінової конструкції занесені в таблицю.

Таблиця

Результати досліджень зразків

Характеристика	Солом'яні блоки	Стінова конструкція із солом'яних блоків
Щільність досліджуваного зразка ρ [кг/м ³]	130	190
Температура в камері t_{zn} [K]	-26	-21
Температура в приміщенні $t_{вн}$ [K]	+19,73	+19,89
Температура на поверхні досліджуваного зразка в камері τ_{zn} [K]	-23,98	-19,61
Температура на поверхні досліджуваного зразка в приміщенні $\tau_{вн}$ [K]	+18,2	+18,25

Щільність теплового потоку q [$Вт/м$]	25,2	17,75
Опір теплопровідності R_u [$(м^2 \cdot К)/Вт$]	1,81	2,3
Коефіцієнт теплопровідності λ_{effu} [$Вт/(м \cdot К)$]	0,299	0,223

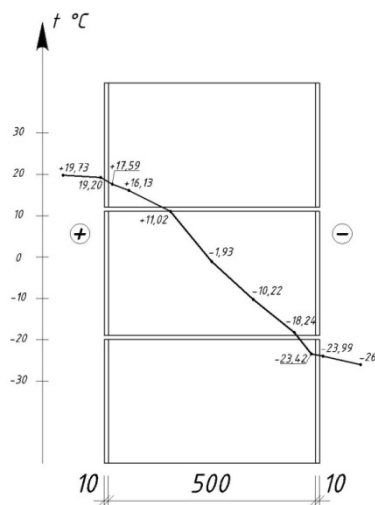


Рис. 6. Графік розподілу температур у товщі солом'яних блоків

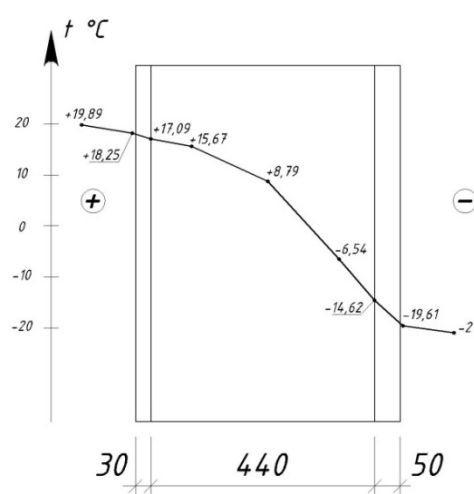


Рис. 7. Графік розподілу температур у товщі фрагмента стінової конструкції

Отриманий опір теплопровідності солом'яних блоків було порівняно з нормативними вимогами [7] і виявлено, що він менший потрібного, тому що досліджуваний матеріал має високу повітропроникність. Відповідно до технології зведення [2], солом'яні блоки ущільнюються при забутуванні дерев'яного каркаса, що викликає зменшення повітропроникності та збільшення опору теплопровідності. Також у розрахунок включаються опоряджувальні шари, які повинні складати не менше ніж по 5 см з обох боків [2]. Опір теплопровідності фрагмента стінової конструкції не задовольняє вимог [7] усіх температурних зон, але при перерахунку до експлуатаційної товщини стінової конструкції, яка складає – 600 мм, $R_u = 2,8(м^2 \cdot К)/Вт$.

Висновок. Проведено дослідження можливості використання в Україні будинків із солом'яних блоків і виявлено, що з цих матеріалів можна створити дешеве, довговічне, тепле, екологічно безпечне житло, порівняно із звичайними технологіями будівництва (цегла, бетон). При виробництві солом'яних блоків не утворюється додаткового забруднення та енергоспоживання. Цей метод дозволяє отримати найкращі теплозахисні властивості при відносно невисоких енерговитратах на будівництво.

У лабораторних умовах проведено дослідження фрагмента стінової конструкції з солом'яних блоків. Визначено опір теплопровідності та порівняно з нормативними вимогами.

Планується подальше дослідження солом'яних блоків та розробка проекту будинку садибного типу в магістерській роботі.

ВИКОРИСТАНІ ДЖЕРЕЛА

1. **Миртман М.** Стройте из соломенных блоков / М. Миртман [Електронний ресурс]. – Режим доступу: <http://www.loslibros.ru>
2. **Бросман В.** Строительство из соломы по франко-канадской технологии / В. Бросман, Ж. Б. Севард [Електронний ресурс]. – Режим доступу: <http://www.mensh.narod.ru>
3. Строительство домов из соломенных блоков [Електронний ресурс]. – Режим доступу: <http://www.nestor.minsk.by>
4. Дома из соломенных блоков [Електронний ресурс]. – Режим доступу: <http://www.apress.ru>
5. Дом из соломенных блоков [Електронний ресурс]. – Режим доступу: <http://www.rodniki.bel.ru>
6. Построй свой дом [Електронний ресурс]. – Режим доступу: <http://www.mensh.narod.ru>
7. Конструкції будівель і споруд. Теплова ізоляція будівель. ДБН В.2.6-31:2006.