

УДК 624.131.383

## МАТЕМАТИЧНЕ ОБҐРУНТУВАННЯ ТЕОРІЇ СПІЛЬНОЇ РОБОТИ ФУНДАМЕНТУ Й ОСНОВИ З УРАХУВАННЯМ „АРОЧНОГО” ЕФЕКТУ

ТИМЧЕНКО Р. О.<sup>1\*</sup>, *д. т. н., проф.*,

КРИШКО Д. А.<sup>2\*</sup>, *к. т. н., ст. викл.*

<sup>1\*</sup> Кафедра архітектури та містобудування, Державний вищий навчальний заклад «Криворізький національний університет», вул. XXII Партз'їзду, 11, 50027, Кривий Ріг, Україна, тел. +38 (0564) 71-95-98, e-mail: radomirtimchenko@mail.ru, ORCID ID: 0000-0002-0684-7013

<sup>2\*</sup> Кафедра архітектури та містобудування, Державний вищий навчальний заклад «Криворізький національний університет», вул. XXII Партз'їзду, 11, 50027, Кривий Ріг, Україна, тел. +38 (0564) 71-95-98, e-mail: dak\_sf@mail.ru, ORCID ID: 0000-0001-5853-8581

**Анотація. Постановка проблеми.** Огляд технічних рішень фундаментних конструкцій будівель і споруд виявив низку істотних недоліків, пов'язаних з ускладненням конструкцій і малою ймовірністю нормального функціонування в складних інженерно-геологічних умовах. У проектуванні застосовують будівельні і конструктивні заходи, які знижують або величини деформаційних впливів з боку основи, або їх вплив на споруду. Досвід будівництва показав, що не завжди вдається повністю запобігти цим несприятливим впливам на споруди з боку основи. Тому їх дії на конструкції враховуються ще на стадії проектування. **Мета статті.** На основі експериментально-теоретичних досліджень обґрунтувати запропоновану теорію спільної роботи плитних фундаментів-саморегуляторів (ПФС) з основою, що включає теорію пластичності (гранично-напруженого стану) і тиску ґрунтів над покрівлями виробок. **Висновок.** З усіх розглянутих особливостей спільної роботи ПФС з основою найважливіший – "арочний" ефект, тому що він є результатом особливостей напружено-деформований стан (НДС) основи під ПФС. Підвищення розрахункового опору на 15-22 % пов'язане з конструктивними особливостями ПФС і особливим характером формування загального граничного НДС основи у разі збільшення навантаження до граничних значень. Для конструкції ПФС більш характерний рівномірний розподіл контактних напружень в основі під фундаментом незалежно від силового або деформаційного впливу, а також великі межі пропорційної залежності між напруженнями і деформаціями. Встановлення меж саморегулювання можна отримати під час проведення математичного моделювання, змінюючи компенсаторні можливості фундаменту.

**Ключові слова:** плитний фундамент-саморегулятор, напружено-деформований стан, „арочний” ефект

## МАТЕМАТИЧЕСКОЕ ОБОСНОВАНИЕ ТЕОРИИ СОВМЕСТНОЙ РАБОТЫ ФУНДАМЕНТА И ОСНОВАНИЯ С УЧЕТОМ „АРОЧНОГО” ЭФФЕКТА

ТИМЧЕНКО Р. А.<sup>1\*</sup>, *д. т. н., проф.*,

КРИШКО Д. А.<sup>2\*</sup>, *к. т. н., ст. преп.*

<sup>1\*</sup> Кафедра архитектуры и градостроительства, Государственное высшее учебное заведение «Криворожский национальный университет», ул. XXII Партсъезда, 11, 50027, Кривой Рог, Украина, тел. +38 (0564) 71-95-98, e-mail: radomirtimchenko@mail.ru, ORCID ID: 0000-0002-0684-7013

<sup>2\*</sup> Кафедра архитектуры и градостроительства, Государственное высшее учебное заведение «Криворожский национальный университет», ул. XXII Партсъезда, 11, 50027, Кривой Рог, Украина, тел. +38 (0564) 71-95-98, e-mail: dak\_sf@mail.ru, ORCID ID: 0000-0001-5853-8581

**Аннотация. Постановка проблемы.** Обзор по техническим решениям фундаментных конструкций зданий и сооружений выявил ряд существенных недостатков, связанных с усложнением конструкций и малой вероятностью нормального функционирования в сложных инженерно-геологических условиях. При проектировании применяются строительные и конструктивные меры, снижающие либо величины деформационных воздействий со стороны основания, либо их влияние на сооружение. Опыт строительства показал, что не всегда удается полностью предотвратить эти неблагоприятные воздействия на сооружения со стороны основания. Поэтому их действие на конструкции учитывается еще на стадии их проектирования. **Цель статьи.** На основании опытно-теоретических исследований обосновать предложенную теорию совместной работы плитных фундаментов-саморегуляторов (ПФС) с основанием, включающую теорию пластичности (предельно-напряженного состояния) и давления ґрунтов над кровлями выработок. **Вывод.** Из всех рассмотренных особенностей совместной работы ПФС с основанием важнейшей – „арочный” эффект, так как он является результирующим и объясняет напряженно-деформированное состояние (НДС) основания под ПФС. Повышение расчетного сопротивления на 15-22 % связано с конструктивными особенностями ПФС и особым характером формирования общего предельного НДС основания при увеличении нагрузки до предельных значений. Для конструкции ПФС характерно более равномерное распределение контактных напряжений в

оснований под фундаментом вне зависимости от силового или деформационного воздействия, а также большие пределы пропорциональной зависимости между напряжениями и деформациями. Установление границ саморегулирования можно получить при проведении математического моделирования, меняя компенсаторные возможности фундамента.

**Ключевые слова:** *плитный фундамент-саморегулятор, напряженно-деформированное состояние, „арочный” эффект*

## THE MATHEMATICAL BASIS FOR THE THEORY OF JOINT WORK OF THE FOUNDATION AND THE FOUNDATION WITH THE „ARCH” EFFECT

TIMCHENKO R. A. <sup>1\*</sup>, *Dr.Sci.Tech, Prof.*,

KRISHKO D. A. <sup>2\*</sup>, *Ph.D., senior lect.*

<sup>1\*</sup> Department of architecture and urban planning, State higher educational institution «Kryvyi Rih National University», str. XXII-th party Congress, 11, 50027, Kryvyi Rih, Ukraine, phone +38 (0564) 71-95-98, e-mail: radomirtimchenko@mail.ru, ORCID ID: 0000-0002-0684-7013

<sup>2\*</sup> Department of architecture and urban planning, State higher educational institution «Kryvyi Rih National University», str. XXII-th party Congress, 11, 50027, Kryvyi Rih, Ukraine, phone +38 (0564) 71-95-98, e-mail: dak\_sf@mail.ru, ORCID ID: 0000-0001-5853-8581

**Abstract. Statement of the problem.** The review of the technical solutions of the foundation of buildings and structures revealed a number of significant shortcomings associated with the complexity of structures and a low probability of normal functioning in difficult engineering-geological conditions. When designing the building use and design measures that reduce either the amount of strain-tive effects from the base, or their impact on the structure. Experience in construction has shown that it is not always possible to completely prevent the adverse effects on structures from the base. Therefore, their effect on the structure still considered at the design stage. **Purpose.** On the basis of experimental and theoretical studies to justify the proposed theory of joint work the plate foundation-self-regulators (PFS) with the base, including the theory of plasticity (maximum stress state) and soil pressure on roofs with. **Conclusion.** Of all the discussed features of the joint work the PFS with the base surface is more important "arch" effect, since it is the resultant and explains the stress-strain state (SSS) for PFS. Increased design resistance at 15-22% is due to the design of the PFS and the special nature of the formation of the overall limit of the SSS of the base with an increase in load to the limit values. For the construction of the PFS by more uniform distribution of the contact stresses in the ground under the foundation, regardless of the power or influence of the deformation, and large outside the proportional relationship between stress and strain. Establish the boundaries of self-regulation can be obtained by carrying out mathematical modeling of changing the compensatory possibilities of the foundation.

**Keywords:** *plate foundation-self-regulators, stress-strain state, "arch" effect*

**Постановка проблеми.** Огляд технічних рішень фундаментних конструкцій будівель і споруд виявив низку істотних недоліків, пов'язаних з ускладненням конструкцій і малою ймовірністю нормального функціонування в складних інженерно-геологічних умовах.

У проектуванні застосовують будівельні і конструктивні заходи, що знижують або величини деформаційних впливів з боку основи, або їх вплив на споруду [1-5]. Досвід будівництва показав, що не завжди вдається повністю запобігти цим несприятливим впливам на споруди з боку основи. Тому їх дії на конструкції враховуються ще на стадії проектування [6-9].

**Мета статті.** На основі експериментально-теоретичних досліджень обґрунтувати запропоновану теорію спільної роботи плит-

них фундаментів-саморегуляторів (ПФС) з основою, що включає теорію пластичності (гранично-напруженого стану) і тиску ґрунтів над покрівлями виробок.

**Виклад основного матеріалу.** Запропоновано конструкції ПФС (рис. 1, 2), для будівель і споруд, які враховують недоліки попередніх розробок [10; 11].

Практичне застосування запропонованих фундаментів вимагає всебічного вивчення взаємодії цих конструкцій з ґрунтовою основою, вивчення їх роботи в умовах відповідної натурної експлуатації [12; 13].

У проведених експериментах у відповідності з поставленою метою для запропонованих ПФС визначено дві важливі функції:

- самоущільнення ґрунтової основи під фундаментами;

- саморегулювання контактних тисків.

У процесі дослідження спільної роботи розглянутих фундаментів (рис. 3) з нерівномірно-деформованою основою, крім розглянутих раніше показників, також визначено контактні тиски основи, граничні осяжні траєкторії часток ґрунту основи [14; 15].

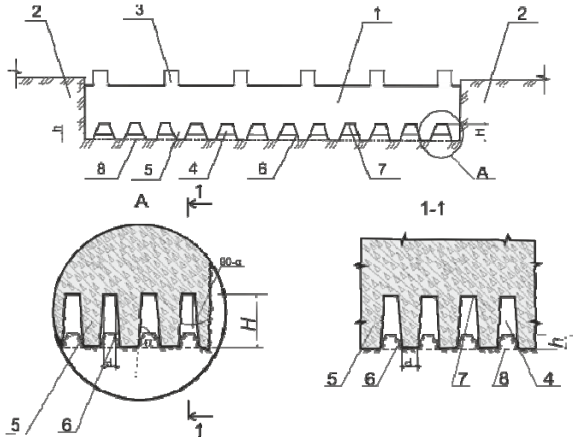


Рис. 1. Конструкція ПФС для будівель і споруд:  
1 – фундамент; 2 – ґрунт; 3 – опора;  
4 – пірамідальна порожнина;  
5 – опорні призматичні ділянки; 6 – бічна грань;  
7 – верхня основа призми; 8 – лист пружного піддатливу матеріалу

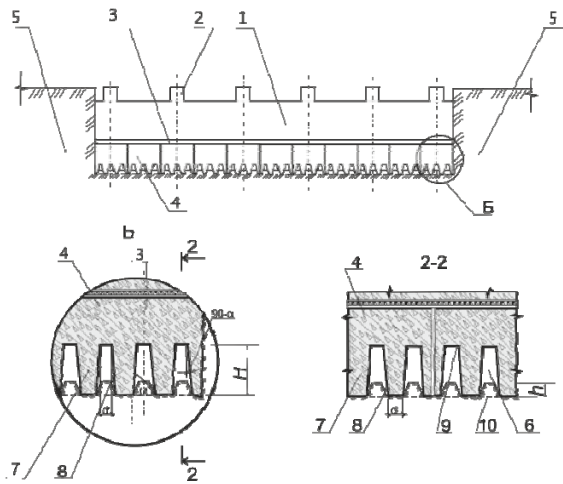


Рис. 2. Конструкція ПФС для будівель і споруд:  
1 – гнучка плита; 2 – опора; 3 – шов ковзання;  
4 – опорні елементи; 5 – ґрунт; 6 – пірамідальна порожнина;  
7 – опорні призматичні ділянки;  
8 – бічна грань; 9 – верхня основа призми;  
10 – лист пружного податливого матеріалу

Що стосується визначення розрахункової нижньої межі стислої товщі для звичайних умов ще немає точних рішень, і вона визначається різними прийомами. Частина з них заснована на використанні дослідних даних, а частина –

на використанні епюр додаткових та природних тисків. Тому у подальшому при розробленні методу рішення ПФС, що досліджується, згідно з проведеним аналізом, як модель основи прийнято модель змінного коефіцієнта жорсткості основи.

На рисунку 3. побудовані епюри досліджуваних моделей на момент досягнення значення реактивного тиску  $R$ .

Значення епюр згинальних моментів  $M$  і поперечних сил  $Q$  для 3 моделей ПФС менші, ніж для моделей 1 і 2.

Реактивні тиски в моделі ПФС розподіляються більш рівномірно (рис. 3).

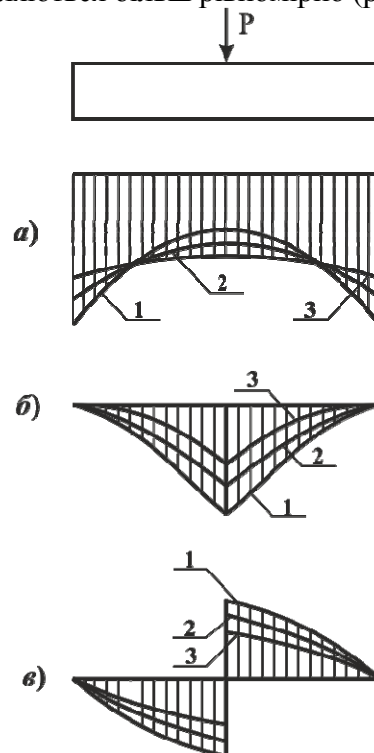


Рис. 3. Розрахункові епюри досліджуваних моделей фундаментів: модель 1 – базовий фундамент із плоскою подошвою; модель 2 – фундамент, який має наскрізні порожнини по всій висоті фундаменту; модель 3 – запропонований новий фундамент із порожнинами у вигляді усічених пірамід (ПФС);  
а - реактивні тиску; б - згинальні моменти;  
в - поперечні сили

Аналіз епюр контактних тисків, отриманих на експериментальному стенді, показує їх більш гладкий характер  $\sigma_{max} = 0,373$  МПа і  $\sigma_{max} = 0,286$  МПа в крайніх точках, на стадії деформаційних впливів для 1-ї моделі ПФС. Для плоскої моделі фундаменту йде збільшення крайових контактних тисків  $\sigma_2$  і зниження тиску в центрі  $\sigma_k$  (рис. 4, а, б).

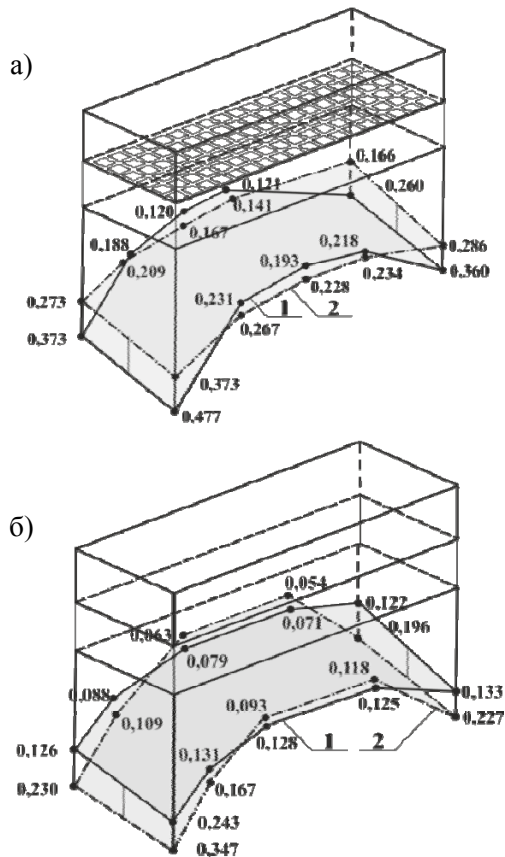


Рис. 4. Епюри контактних напружень:  
 а - для моделі ПФС, при  $P_{cp} = 0,25$  МПа;  
 б - для плоскої моделі, при  $P_{cp} = 0,2$  МПа;  
 1 – третій ступінь силового навантаження;  
 2 – третій ступінь деформаційних впливів

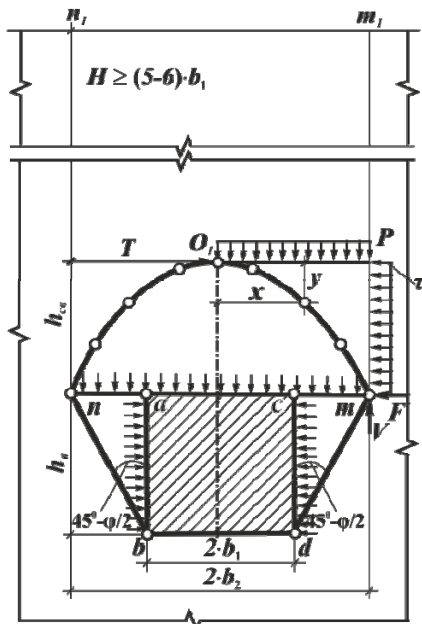


Рис. 5. Розрахункова схема граничного НДС нескельового ґрунту над гірничими виробками (за М. М. Протодьяконовим)

Аналіз напружено-деформованого стану (НДС) основ під фундаментами, що досліджуються, включає НДС під плоскою підшвою і нескельовими породами над гірничими виробками (рис. 5). Основні положення теорії напруженого стану нескельових ґрунтів над покрівлями гірничих виробок розробив М. М. Протодьяконов [16].

Для характеристики НДС використовуються такі положення:

а) над гірською виробкою  $abcd$  в нескельовому ґрунті утворюється несне ґрунтове склепіння  $no_1m$  ("арочний" ефект) в результаті осідання ґрунту під вагою власної маси;

б) несне ґрунтове склепіння  $no_1m$  має обриси лінії тиску рівномірно розподіленого навантаження від власної маси ґрунту, що лежить над цим склепінням;

в) обриси несного ґрунтового склепіння  $no_1m$ , отримані з розгляду рівноваги цього склепіння, описується рівнянням параболи:

для сипучих ґрунтів:

$$x = \frac{y^2}{b_2 \cdot \text{tg}\varphi}; \quad (1)$$

для зв'язних ґрунтів:

$$x = \frac{y^2}{b_2 \cdot [( \text{tg}\varphi \cdot \sigma + c ) / \sigma]}, \quad (2)$$

де  $x, y$  – координати даної точки склепіння;

$\varphi$  – кут внутрішнього тертя;

$c$  – питоме зчеплення ґрунту;

$\sigma$  – стискаючий тиск, при якому визначається опір зв'язного ґрунту зрушенню;

$b_2$  – максимальний розрахунковий напівпроліт склепіння;

г) висота (стріла)  $h_{скл}$  несного ґрунтового склепіння визначається за формулами:

для сипучих ґрунтів:

$$h_{\tilde{n}\tilde{e}\tilde{e}} = \frac{b_2}{\text{tg}\varphi}. \quad (3)$$

для зв'язних ґрунтів:

$$h_{\tilde{n}\tilde{e}\tilde{e}} = \frac{b_2 \cdot \sigma}{\text{tg}\varphi \cdot \sigma + \tilde{n}}. \quad (4)$$

Тиск на кріплення гірничих виробок визначається за формулами:

для сипучих ґрунтів:

$$\sigma_v = \frac{\gamma \cdot b_2}{\text{tg}\varphi} \quad (5)$$

для зв'язних ґрунтів:

$$\sigma_v = \frac{(\gamma \cdot b_2 - \tilde{n}) \cdot \sigma}{\text{tg}\varphi \cdot \sigma + \tilde{n}}, \quad (6)$$

де  $\gamma$  – об'ємна маса ґрунту.

Для плаского фундаменту основні положення теорії напруженого стану основи такі:

1. Під стрічковим фундаментом будуються пружне ядро (рис. 6) з бічними гранями  $ac$  і  $a_1c$ , що примикає до підшови фундаменту під кутом  $\pi / 4$  (на основі дослідних даних).

2. З точок  $a$  і  $a_1$  проводяться промені  $ad$  і  $a_1d_1$  під кутом  $\pi / 2 + \varphi / 4$ , потім між цими променями і вершиною пружного ядра  $c$  вписуються дуги логарифмічної спіралі  $r_s$  згідно з рівнянням:

$$r_s = \frac{b}{\sqrt{2}} \cdot e^{\left(\frac{3}{4}\pi - \nu\right) \cdot \text{tg}\varphi}, \quad (7)$$

де  $\nu$  – кут, який утворює межу дуги логарифмічної спіралі.

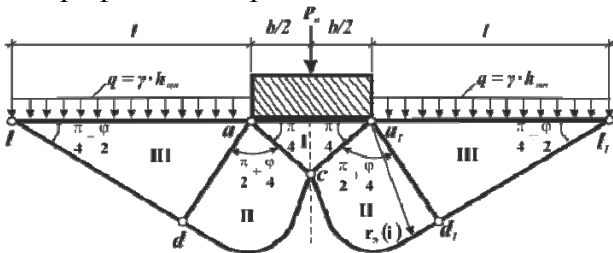


Рис. 6. Розрахункова схема граничного НДС ґрунту основи під пласким фундаментом (за В. Р. Березанцевим)

3. З точок  $d$  і  $d_1$  під кутом  $\pi / 4 - \varphi / 2$  проводяться промені  $dl$  і  $d_1l_1$  до перетину з площиною підшови фундаменту. У підсумку виходять розрахункові граничні поверхні ковзання  $cdl$  і  $cd_1l_1$ .

4. На основі спільного рішення рівнянь рівноваги пружного ядра  $asa_1$  і диференціального рівняння граничної рівноваги визначається навантаження  $P_n$  на основу за формулою:

$$P_n = (A_0 \cdot \gamma_0 \cdot b + B_0 \cdot q + C_0 \cdot C^H) \cdot b, \quad (8)$$

де  $A_0$ ,  $B_0$  і  $C_0$  – функції кута внутрішнього тертя, які визначаються за таблицями В.Р. Березанцева;

$C_n$  – питоме зчеплення;

$\gamma_0$  – об'ємна маса ґрунту основи;

$q = \gamma_0 \cdot h$  – привантаження на рівні підшови фундаменту;

$h$  – глибина закладення фундаменту.

5. З рисунка 6. визначається також відношення довжини  $l$  призми випирання до ширини  $b$  плаского фундаменту за формулою:

$$\frac{l}{b} = \frac{\left( \cos \frac{3}{4}\varphi \cdot e^{\left(\frac{\pi+\varphi}{2}\right) \cdot \text{tg} \frac{3}{4}\varphi} \right)}{\left[ \sqrt{2} \cdot \sin \left( \frac{\pi}{4} - \frac{\varphi}{2} \right) \right]} \quad (9)$$

Розглянуті теоретичні основи урахування спільної роботи запропонованих ПФС і нерівномірно-деформованої основи доповнені окремими і загальними закономірностями:

1) За дії граничного навантаження  $P_n$  під ПФС і суцільним фундаментом в декількох ґрунтах утворюються ущільнені ґрунтові ядра  $asa_1$  і криволінійні бічні гранично напружені зони в першій  $acdl$  і в другій  $a_1cd_1l_1$  напружених зонах (рис. 6).

2) У ґрунтах над покрівлями гірничих виробок і в порожнинах між опорними елементами ПФС виникають несні ґрунтові склепіння ("арочний" ефект)  $no_1m$  (рис. 5).

3) Ґрунтове склепіння  $no_1m$  над гірничими виробками звернене опуклістю вгору, а під ПФС – опуклістю вниз.

4) Граничний опір ґрунтів зрушенню над гірничими виробками під суцільним фундаментом і ПФС приблизно однакові.

5) Руйнування несного ґрунтового склепіння раніше всього можливе в опорних точках  $n$  і  $m$  в результаті порушення умов граничної рівноваги.

6) У гранично напруженій ґрунтовій основі існують певні співвідношення не тільки між шириною  $b$  фундаменту і довжиною  $l$  призми випирання, а й іншими розмірами і



показниками спільної роботи фундаментів з основою.

7) Граничні осяжні траєкторії гранично напружених ґрунтів та інші показники спільної роботи фундаментів і основ під фундаменти з різною шириною (стороною)  $b$  за формою і геометричними розмірами подібні.

8) У гранично напружній основі всередині ущільненого (пружного) ядра переміщення часток ґрунту не відбувається.

Виходячи із зазначених дослідно-теоретичних основ запропоновано теорію спільної роботи ПФС з основою.

Для цього згідно з [12] граничне НДС основи під ПФС з деякими обмеженнями прирівнюємо до граничного НДС основи під еквівалентним фундаментом із суцільною пласкою підошвою, а граничний НДС основи між опорними елементами — до граничного НДС ґрунту над гірничими виробками.

У такому випадку можна вважати, що від дії ущільнювального тиску в порожнинах між опорними елементами в ґрунтах утворюються розвантажувальні ґрунтові склепіння (явище "арочного" ефекту) подібно до гірничих виробок.

При цьому слід мати на увазі, що під ПФС не ґрунт чинить тиск на фундамент, як над гірничими виробками, а навпаки, ґрунт відчуває тиск від ваги будівлі та інших впливів через фундамент. Тому під час побудови розвантажувальних ґрунтових склепінь у порожнинах між опорними елементами фундаменту будемо повертати їх опуклістю вниз відносно поверхні землі, на відміну від ґрунтових склепінь над гірничими виробками, що мають зворотню орієнтацію щодо тієї ж поверхні.

Граничне НДС ґрунту основи під ПФС відрізняється від пласкої моделі як якісними відмінностями в умовах формування, так і характером НДС (рис. 7).

На відміну від рисунка 6 за В.Р. Березанцевим, під ПФС можливе утворення великої кількості розвантажувальних склепінь по контуру решітки. Опорами розвантажувальних ґрунтових склепінь під ПФС є бічні грані місцевих пружних ядер.

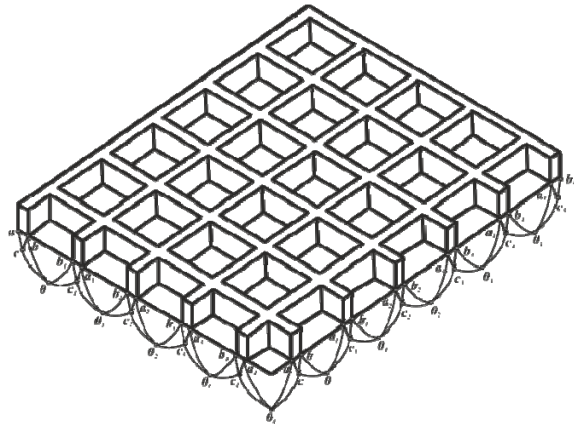


Рис. 7. Схема граничного НДС ґрунту основи під ПФС

Виникнення розвантажувальних ґрунтових склепінь між опорними елементами настільки важливе, що воно якісно змінює характер НДС під ПФС. Завдяки цьому переривчаста пласка контактна поверхня фундаменту перетворюється на безперервну криволінійну. Обрис цієї контактної поверхні залежить від конструкції ПФС. Для фундаменту з пласкою поверхнею контактна поверхня має обрис однохвильового параболічного склепіння, а для ПФС — обрис багатохвильового параболічного склепіння.

Якщо після закінчення формування безперервної контактної поверхні (розвантажувальних ґрунтових склепінь) продовжувати збільшувати тиск на ґрунт основи, то почнеться процес формування загального пружного ядра  $bob_1$  і загальних бічних гранично напружених зон  $bocab$  і  $b_1oc_1a_1b_1$  і в деякий момент, коли тиск досягне граничного значення  $P_n$ , виникає загальний граничний НДС основи під ПФС так само, як під еквівалентним фундаментом із суцільною пласкою підошвою.

Незважаючи на зовні споріднений характер граничного НДС основи під цими фундаментами, вони якісно різні як за умовами формування, так і за самим характером НДС. Так, для досягнення НДС основи під фундаментами із суцільною пласкою підошвою достатня єдина умова — закінчення формування пружного ядра і бічних напружених зон, а для настання загального граничного НДС основи під ПФС, крім того, необхідне утворення такого місцевого граничного НДС основи під усіма опорними елементами, в результаті якого

пласка контактна поверхня перетвориться на безперервну криволінійну за рахунок виникнення "арочного" ефекту в ґрунті під порожнинами між опорними елементами фундаменту.

Відмінність у характері напруженого стану основи під ПФС і пласким фундаментом полягає ще і в тому, що під суцільним фундаментом ґрунт у пружному ядрі перебуває тільки в пружному напруженому стані, а в загальному ущільненому ядрі під ПФС – в різному напруженому стані. Це пояснюється розподілом загального ґрунтового ущільненого ядра під ПФС на кілька частин розвантажувальним ґрунтовим склепінням  $bob_1$ , а також процесом обмеженого переміщення часток ґрунту вище контактної поверхні опорних елементів, що продовжується до моменту закінчення формування розвантажувальних ґрунтових склепінь. При цьому ґрунт усередині розвантажувального склепіння  $bob_1$  перебуває в ненапруженому стані, а всередині місцевих пружних ядер  $abc$  і  $b_1a_1c_1$  самого розвантажувального склепіння  $boc_1b_1$  і нижче нього (між гранями  $ao$  і  $a_1o$  загального жорсткого ядра) – у пружному напруженому стані.

Крім того, слід зазначити, що обмежене переміщення часток ґрунту вище позначки контактної поверхні опорних елементів до моменту закінчення формування розвантажувальних склепінь - це важливий фактор, що затримує формування загального ґрунтового ядра під ПФС і бічних напружених зон.

Визначивши обриси граничних осяжних траєкторій ковзання часток ґрунту основи під ПФС, можна визначити граничні навантаження за формулами В. Р. Березанцева, отриманими для визначення граничних навантажень основ під фундаменти із суцільною пласкою подошвою.

Граничний напружений стан основи під ПФС має такий самий складний характер, як і в розглянутому випадку. Основна відмінність при цьому полягає в тому, що в першому випадку місцеві пружні ядра  $abc$ ,  $b_1a_1c_1$  і розвантажувальне ґрунтове склепіння  $bob_1$  утворилися в площині фор-

мування загального ущільненого ядра  $boc_1b_1$  і загальних бічних гранично напружених зон  $boc_1b_1$  і  $b_1oc_1a_1b_1$ , а в другому випадку, як видно з рисунки 7, загальне пружне ядро  $b_4o_4a_5$  і бічні гранично напружені зони  $b_4o_4c_4a_3b_4$  і  $a_5o_4c_5b_5a_5$  утворювалися в площині, перпендикулярній до площини формування місцевих пружних ядер  $abc$  –  $a_3b_3c_3$  і місцевих розвантажувальних ґрунтових склепінь  $bob_1$  –  $b_4o_4a_5$ .

Незважаючи на це, основні розміри ПФС (розмір опорних елементів  $b_e$ ) у плані і відстань між ними за різних ґрунтових умов і навантажень для обох типів ПФС однакові.

До причин, що зумовлює "арочний" ефект у ґрунтах, належить переривчасте розташування опорних елементів і пов'язаний з ним обмежений рух часток ґрунту основи по криволінійних траєкторіях у порожнинах між опорними елементами, а також обмежене надходження часток ґрунту вище контактної поверхні опорних елементів.

Одночасно ці особливості є факторами, що затримують процеси формування загального ущільненого ядра  $bob_1$  і бічних гранично напружених зон  $boc_1b_1$  і  $b_1oc_1a_1b_1$  під ПФС.

У цілому, ці особливості характеризуються тим, що вони добре пояснюють природу спільної роботи ПФС з основою і особливо характер граничного НДС основ під цим фундаментом. Так, наприклад, більш рівномірний розподіл напружень в основах під ПФС або великі межі пропорційної залежності між напруженнями і деформаціями основ найкраще пояснюються "арочним" ефектом і утворенням у результаті цього ґрунтової суцільної контактної поверхні в порожнинах між опорними елементами.

Особливий характер НДС основи під ПФС полягає також у тому, що настання місцевого граничного НДС основи не означає настання загального граничного НДС основи.

Слід сказати, що не тільки з причини виконання в тілі фундаменту пірамідальних порожнин, а і в результаті мінімізації у фундаменті зусиль, що утворюються, забезпечується відповідне зниження витрати бетону й

арматурної сталі, що підтверджується теорією розрахунку основ і фундаментів, відомими інструкціями і нормативними документами [7-9].

**Висновки.** З усіх розглянутих особливостей спільної роботи ПФС з основою найважливіший – "арочний" ефект, оскільки він є результируючим і пояснює НДС основи під ПФС.

Підвищення розрахункового опору на 15-22 % пов'язане з конструктивними особливостями ПФС і особливим характером формування загального граничного НДС ос-

нови при збільшенні навантаження до граничних значень.

Для конструкції ПФС більш характерний рівномірний розподіл контактних напружень в основі під фундаментом незалежно від силового або деформаційного впливу, а також великі межі пропорційної залежності між напруженнями і деформаціями. Встановлення меж саморегулювання можна отримати під час проведення математичного моделювання, змінюючи компенсаторні можливості фундаменту.

### ВИКОРИСТАНІ ДЖЕРЕЛА

1. Петраков А. А. Исследование кренов жестких плитных фундаментов / А. А. Петраков, Н. А. Петракова // Будівельні конструкції : міжвідом. наук.-техн. зб. / Н.-д. ін-т буд. конструкцій (НДІБК). – Київ, 2011. – Вип. 75, кн. 1. – С. 470-477.
2. Расчет технологических осадок при выравнивании зданий и сооружений методом выбуривания грунтов / В. С. Шокарев, И. В. Степура, А. С. Трегуб, А. В. Павлов, Р. В. Самченко // Будівельні конструкції : міжвідом. наук.-техн. зб. / Н.-д. ін-т буд. конструкцій (НДІБК). – Київ, 2002. – Вип. 57. – С. 342-346.
3. Шокарев В. С. Современные проблемы устранения кренов зданий и сооружений / В. С. Шокарев // Будівельні конструкції : міжвідом. наук.-техн. зб. / Н.-д. ін-т буд. конструкцій (НДІБК). – Київ, 2008. – Вип. 71, кн. 1. – С. 54-61.
4. Кривошеев П. І. Науково-технічні проблеми координації дій щодо захисту будівель, споруд і територій зі складними інженерно-геологічними умовами / П. І. Кривошеев // Будівництво України. – 2001. – № 6. – С. 16-19.
5. Фидаров М. И. Проектирование и возведение прерывистых фундаментов / М. И. Фидаров. – Москва : Стройиздат, 1986. – 157 с.
6. Об'єкти будівництва та промислова продукція будівельного призначення. Основи та фундаменти будинків і споруд. Основи та фундаменти споруд. Основні положення проектування : ДБН В.2.1-10-2009. – Введ. вперше зі скасуванням на території України СНиП 2.02.01-83 ; чинні від 2009-07-01. – Київ : Мінрегіонбуд України, 2009. – 107 с. – (Державні будівельні норми України).
7. Захист від небезпечних геологічних процесів. Будинки і споруди на підроблюваних територіях і просідних грунтах : ДБН В.1.1.-5-2000. – Введ. з 2000-07-01. – Вид. офіц. – Київ, 2000. – Ч. 1 : Будинки і споруди на підроблюваних територіях. – 70 с. ; Ч. 2 : Будинки і споруди на просідаючих грунтах. – 89 с. – (Державні будівельні норми України).
8. Методические рекомендации по учету нелинейных свойств основания при расчете конструкций по реальным диаграммам деформирования грунта / С. Н. Клепиков, Ф. Н. Бородачева, А. В. Машкин, О. М. Романов, Я. И. Червинский, В. Е. Макиенко. – Киев : НИИСК Госстроя СССР, 1985. – 60 с.
9. Фундамент будівлі, споруди : пат. 34887 А Україна : МПК6 Е 02D 27/00 / Р. О. Тімченко, Д. А. Крішко ; заявник та патентовласник Криворізького технічного університету. – № 99074069 ; заявл. 15.07.1999 ; опубл. 15.03.2001, Бюл. № 2.
10. Фундамент будівлі, споруди : пат. 34889 А Україна : МПК6 Е 02D 27/00 / Р. О. Тімченко, Д. А. Крішко ; заявник та патентовласник Криворізького технічного університету. – № 99074070 ; заявл. 15.07.1999 ; опубл. 15.03.2001, Бюл. № 2.
11. Тімченко Р. А. Методика оценки устойчивости сооружения на неравномерно-деформируемом основании при сложном нагружении / Тімченко Р. А. – Кривой Рог : Криворож. техн. ун-т, 2008. – 48 с.
12. Тімченко Р. А. Решение контактных задач при взаимодействии фундамента и деформированного основания / Р. А. Тімченко, Г. Л. Турабелидзе // Разработка рудных месторождений : науч.-техн. сб. / ред. В. Ф. Бызов ; Криворож. техн. ун-т. – Кривой Рог, 1996. – Вып. 57. – С. 110-113.
13. Тімченко Р. А. Оптимальное проектирование плитных фундаментных конструкций в условиях неравномерных деформаций основания / Р. А. Тімченко // Вісник Криворізького технічного університету : зб. наук. пр. / ред. Ю. Г. Вілкул. – Кривий Ріг, 2007. – Вип. 17. – С. 174-178.
14. Тімченко Р. А. Учет неравномерных оседаний земной поверхности на подрабатываемых территориях / Р. А. Тімченко, Д. А. Кришко // Разработка рудных месторождений : науч.-техн. сб. / ред. В. Ф. Бызов ; Криворож. техн. ун-т. – Кривой Рог, 2005. – Вып. 88. – С. 197-200.
15. Протодаьяконов М. М. Давление горных пород и рудничное крепление. В 2 ч. / М. М. Протодаьяконов. – Москва ; Ленинград : Госгориздат, 1930-1933.



## REFERENCES

1. Petrakov A.A. and Petrakova N.A. *Issledovanie krenov zhestkikh plitnykh fundamentov* [Study of hard rolls block foundations]. *Budivelni konstruksii* [Building constructions]. Kiev, 2011, iss. 75, vol. 1, pp. 470-477. (in Russian).
2. Shokarev V.S., Stepura I.V., Tregub A.S, Pavlov A.V. and Samchenko R.V. *Raschet tekhnologicheskikh osadok pri vyravnivanii zdaniy i sooruzheniy metodom vyburivaniya gruntov* [Calculation of process residue in the alignment of buildings and structures by the method of drilling-out soils]. *Budivelni konstruksii* [Building constructions]. Kiev, 2002, iss. 57, pp. 342-346. (in Russian).
3. Shokarev V.S. *Sovremennye problemy ustraneniya krenov zdaniy i sooruzheniy* [Modern problems of removing rolls of buildings and structures]. *Budivelni konstruksii* [Building constructions]. Kiev, 2008, iss. 71, book 1, pp. 54-61. (in Russian).
4. Krivosheev P.I. *Naukovo-tekhnichni problemy koordinatsii diy shchodo zakhistu budivel sporud i teritoriy zi skladnyymi inzhenerno-geologichnyimi umovamy* [Scientific and technical problems of coordination for the protection of buildings, structures and areas with complex engineering-geological conditions]. *Budivnytstvo Ukrainy* [Civil engineering of Ukraine]. 2001, no. 6, pp. 16-19. (in Ukrainian).
5. Fidarov M.I. *Proektirovanie i vozvedenie preryvistykh fundamentov* [Design and construction of the intermittent foundation]. Moscow: Stroizdat, 1986, 157 p. (in Russian).
6. Minregionbud Ukraine. *Obiekty budivnytstva ta promyslova produktsiya budivelnogo pryznachennia. Osnovy ta fundamenti budynkiv i sporud. Osnovy ta fundamenti sporud. Osnovni polozhennia proektuvannia: DBN V.2.1-10-2009.*[Objects of construction and industrial products for construction purposes. Bases and foundations of buildings and structures. Bases and foundations of buildings. The main provisions of the design: SCN V.2.1-10-2009.]. Kiev: Minregionbud Ukraine, 2009, 107 p. (in Ukrainian).
7. *Zakhyst vid nebezpechnykh geologichnykh protsesiv. Budynky i sporudy na pidrobliuvanykh teritoriiakh i prosidnykh gruntakh: DBN V. 1.1.-5-2000.* [Protection from dangerous geological processes. Buildings and structures on undermined territories and subsiding soils: SCN V. 1.1.-5-2000]. Kiev, 2000. (in Ukrainian).
8. Klepikov S.N., Borodacheva F.N., Mashkin A.V., Romanov O.M., Chervinskiy Ya.I. and Makienko V.E. *Metodicheskie rekomendatsii po uchetu nelinyjnykh svoystv osnovaniya pri raschete konstruksiy po real'nyim diagrammam deformirovaniya grunta* [Guidelines on the registration of the nonlinear properties of the foundations in calculation of constructions of the real of soil deformation diagrams]. Kiev: NIISK Gosstroya SSSR, 1985, p. 60. (in Russian).
9. Timchenko R.O. and Krishko D.A. *Fundament budivli, sporudy* [The foundation of buildings, structures]. Patent UA, no. 99074069, 2001. (in Ukrainian).
10. Timchenko R.O. and Krishko D.A. *Fundament budivli, sporudi* [The foundation of buildings, structures]. Patent UA, no. 99074070, 2001. (in Ukrainian).
11. Timchenko R.A. *Metodika otsenki ustoychivosti sooruzheniya na neravnomerno-deformiruemom osnovanii pri slozhnom nagruzhennii* [Methodology for assessing of the sustainability of buildings on unevenly-deformable foundation under complex loading]. Krivoy Rog: Krivorozh. tekhn. un-t, 2008, 48 p. (in Russian).
12. Timchenko R.A. and Turabelidze G.L. *Reshenie kontaktnykh zadach pri vzaimodeystvii fundamenta i deformirovannogo osnovaniya* [The solution of contact problems in the interaction of the foundation and deformed foundation]. *Razrabotka rudnykh mestorozhdeniy* [Manual of ore deposit]. Krivorozh. tekhn. un-t. Krivoy Rog, 1996, no. 57, pp. 110-113. (in Russian).
13. Timchenko R.A. *Optimal'noe proektirovanie plitnykh fundamentnykh konstruksiy v usloviyakh neravnomernykh deformatsiy osnovaniya* [Optimal design of raft foundation design of structures in conditions of non-uniform deformations of foundation]. *Visnyk Krivorizkogo tekhnichnogo universitetu* [Bulletin of Krivorozh. tekhn. un-t]. Krivyy Rig, 2007, iss. 17, pp. 174-178. (in Russian).
14. Timchenko R.A. and Krishko D.A. *Uchet neravnomernykh osedaniy zemnoy poverkhnosti na podrabatyvaemykh teritoriyakh* [Registration of uneven subsidence of the ground surface on the undermined territories]. *Razrabotka rudnykh mestorozhdeniy* [Manual of ore deposit]. Krivorozh. tekhn. un-t. Krivoy Rog, 2005, iss. 88, pp. 197-200. (in Russian).
15. Protod'yakonov M.M. *Davlenie gornykh porod i rudnichnoe kreplenie.* [Pressure of rocks and miner mount]. Moscow, Leningrad : Gosgorizdat, 1930-1933. (in Russian).

Рецензент: д-р т. н., проф. В. Л. Седін

Надійшла до редколегії: 22.10.2015 р. Прийнята до друку: 12.11.2015 р.